

TEHNOLOGIJA VODE WATER TECHNOLOGY

# KATALOG

MAKCMC

[www.mak-cmc.si](http://www.mak-cmc.si)



## DEJAVNOSTI PODJETJA MAKCMC





## KAZALO

### PROIZVODI

#### DOZIRANJE

- DOZIRNE NAPRAVE TIP DOS
- PROPORCIONALNE DOZIRNE NAPRAVE TIP PRODOS
- SARŽNI DOZATOR TIP MINDOS 5L
- POLIETILENSKI REZERVOARJI IN OPREMA ZA SKLADIŠČENJE TEKOČIN TER PRAŠKASTIH SNOVI
- DOZIRNE POSTAJE TIP DOSAP
- REZERVOARJI (DEIONIZIRANE) VODE TIP RDI

#### MEŠANJE, KOAGULACIJA, FLOKULACIJA, USEDANJE

- STATIČNA MEŠALA STATIFLO
- LAMELNI USEDALNIKI SEDIPAK

#### FILTRIRANJE, ULTRAFILTRIRANJE

- SVEČNI FILTRI ZA FILTRIRANJE TEKOČIN TIP SFS
- SVEČNI FILTRI ZA FILTRIRANJE TEKOČIN TIP PATFIL
- AVTOMATSKE NAPRAVE ZA FILTRIRANJE VODE TIP INIF
- UFLEKS-DIP KOMPAKTNE NAPRAVE ZA ULTRAFILTRACIJO VODE PO SISTEMU DOW™ INTEGRAPACK™

#### MEHČANJE

- PATRONSKI IONSKI MEHČALCI VODE TIP MINMEH
- AVTOMATSKE IONSKE MEHČALNE NAPRAVE TIP SANOM
- AVTOMATSKE IONSKE MEHČALNE NAPRAVE TIP MINOM
- AVTOMATSKE IONSKE MEHČALNE NAPRAVE TIP INOM

#### IONSKA IZMENJAVA, OSTALA

- PATRONSKI IONSKI IZMENJEVALCI ZA DEMINERALIZACIJO VODE TIP MINDEM
- AVTOMATSKI IONSKI IZMENJEVALCI ZA DEMINERALIZACIJO VODE TIP MIDEM

#### MEMBRANSKI POSTOPKI (UF, RO, EDI)

- NAPRAVE S POSTOPKOM REVERZNE OSMOZE TIP MINIRO IN INIRO
- NAPRAVE ZA ELEKTRODEIONIZACIJO TIP EDION

#### MERJENJE, REGULACIJA

- NAPRAVE ZA AVTOMATSKO URAVNAVANJE ELEKTROPREVODNOSTI SISTEMSKE VODE RECIRKULACIJSKIH HLADILNIH SISTEMOV DESAL

#### UV DEZINFEKCIJA

- DEZINFEKCIJA Z UV SVETLOBO - PREGLED NAPRAV
- UV DEZINFEKCIJSKE NAPRAVE TIP AQUADA

#### KEMIKALIJE ZA PRIPRAVO VODE

- SUEZ IRGATREAT PO 705D - INHIBITOR OBLOG IN KOROZIJE V SISTEMIH
- SANITARNE TOPLE VODE
- TABLETIRANA SOL
- KEMIKALIJE V OGREVALNIH SISTEMIH (SUEZ IRGATREAT CI 2001, CI CS, MF CF5)

#### ANALITIKA, VZORČEVANJE

- MERILNA OPREMA LOVIBOND



## KAZALO

## REŠITVE

- **FILTRACIJA VODE Z ZRNATIMI MEDIJI**
- **PRIPRAVA VODE S SISTEMOM ULTRAFILTRACIJE**
- **DEZINFEKCIJA IN OKSIDACIJA V TEHNOLOGIJI VODE**
- **SISTEM DEZINFEKCIJE VODE Z ELEKTROLITSKIM NATRIJEVIM HIPOKLORITOM**
- **NAPRAVE ZA PRIPRAVO IN DOZIRANJE RAZTOPINE KLORDIOKSIDA (sistem Biostream ZERO)**
- **PRIPRAVA SANITARNE TOPLE VODE - FIZIKALNO-KEMIJSKI IN MIKROBIOLOŠKI POGOJI**
- **PRIPRAVA SANITARNE TOPLE VODE S SREDSTVI ZA KONDICIONIRANJE**
- **PRIPRAVA TEHNOLOŠKE VODE V ENERGETIKI**
- **SPREMLJAJOČA OPREMA PRI PRIPRAVI VODE V ENERGETIKI**
- **PRIPRAVA VODE V OGREVALNIH SISTEMIH**
- **PRIPRAVA VODE ZA VLAŽENJE V SISTEMIH KLIMATIZACIJE PROSTOROV (HVAC)**
- **PRIPRAVA VODE V STANOVANJSKIH ENOTAH: PITNA IN SANITARNA VODA, DEŽEVNICA**
- **PRIPRAVA VODE V GOSTINSKIH LOKALIH IN GOSPODINJSTVIH**



# PROIZVODI



## PROIZVODI

### DOZIRANJE

- DOZIRNE NAPRAVE TIP DOS
- PROPORCIONALNE DOZIRNE NAPRAVE TIP PRODOS
- SARŽNI DOZATOR TIP MINDOS 5L
- POLIETILENSKI REZERVOARJI IN OPREMA ZA SKLADIŠČENJE TEKOČIN TER PRAŠKASTIH SNOVI
- DOZIRNE POSTAJE TIP DOSAP
- REZERVOARJI (DEIONIZIRANE) VODE TIP RDI



## PROPORCIONALNE DOZIRNE NAPRAVE TIP PRODOS

### DOZIRNE NAPRAVE TIP DOS

Naprave tip **PRODOS** in **DOS** se uprabljajo za doziranje dezinfekcijskih sredstev, sredstev za pripravo vode, pripravo vode v energetiki, klimatizaciji, hladilnih sistemih in sanitarne vode. Naprave tip **PRODOS** s pomočjo vgrajenega impulznega vodomera delujejo proporcionalno pretoku vode.

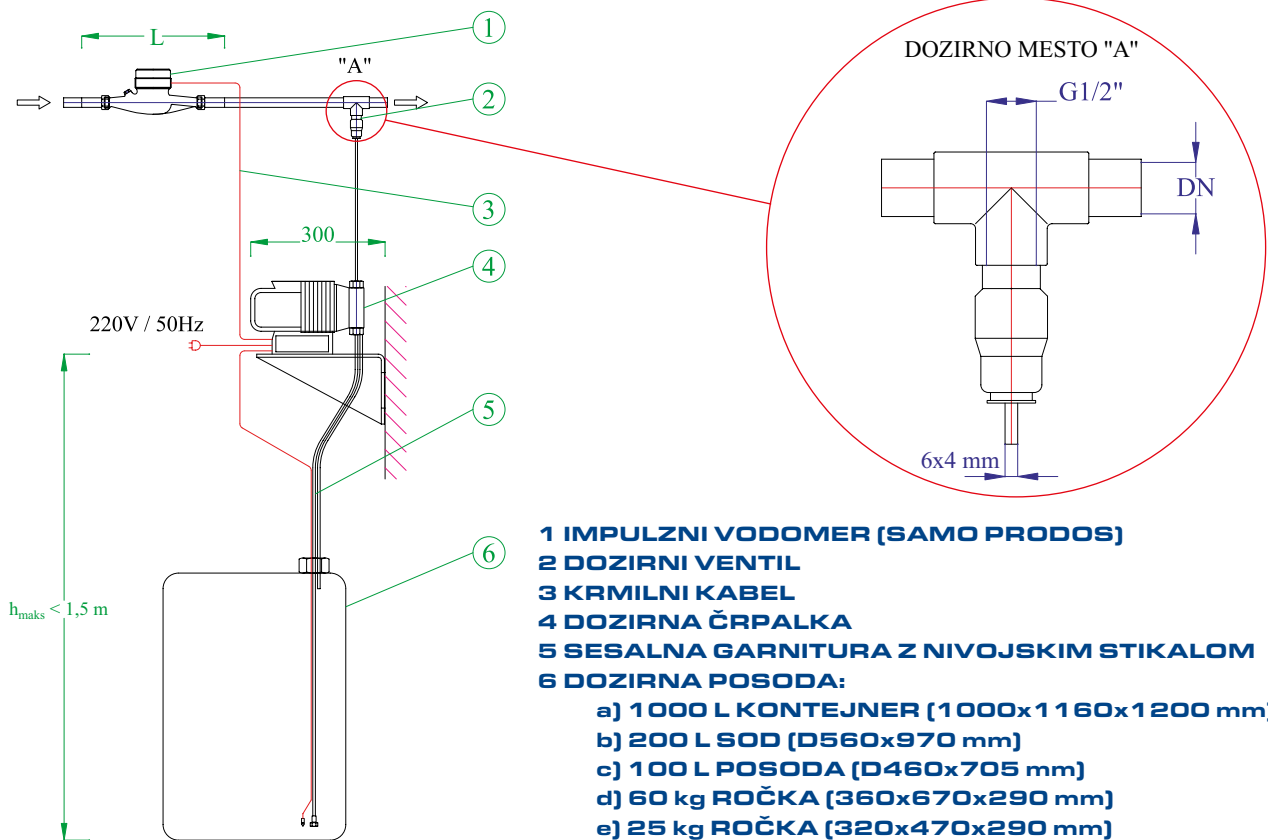
#### PRODOS

TEHNIČNI PODATKI	ENOTA	PRODOS 1	PRODOS 2	PRODOS 3	PRODOS 3+	PRODOS +3+	PRODOS 4	PRODOS 5	PRODOS 6	PRODOS 7
pretok-nazivni	m <sup>3</sup> /h	1.5	2.5	6	7	9	10	15	25	40
pretok-maks.	m <sup>3</sup> /h	3	5	10	10	10	20	30	50	60
doziranje	ml/m <sup>3</sup>	10-110 <sup>(1)</sup>	10-110 <sup>(1)</sup>	10-110 <sup>(1)</sup>	10-110 <sup>(1)</sup>	10-110 <sup>(1)</sup>	11-220 <sup>(2)</sup>	11-183 <sup>(2)</sup>	11-110 <sup>(2)</sup>	11-91 <sup>(2)</sup>
doziranje, izvedba D	ml/m <sup>3</sup>	4-733 <sup>(3)</sup>	4-440 <sup>(3)</sup>	4-220 <sup>(3)</sup>	4-220 <sup>(3)</sup>	4-220 <sup>(3)</sup>	4-88 <sup>(3)</sup>	4-73 <sup>(3)</sup>	11-99 <sup>(4)</sup>	11-81 <sup>(4)</sup>
vodomer	DN	15	20	25	32	40	40	50	65	80
del. tlak, maks. (1)(2)	bar	16	16	16	16	16	10	10	10	10
del. tlak, maks. (3)(4)	bar	10	10	10	10	10	10	10	10	10
L	mm	185	215	375	380	440	440	390	300	350

#### DOS

TEHNIČNI PODATKI	ENOTA	DOS 1	DOS 2	DOS 3	DOS D1	DOS D2
doziranje	l/h	1	4	8	2.2	4.9
delovni tlak	bar	16	7	3	10	10

Izvedba D: za tekočine, ki med doziranjem sproščajo pline, ki kristalizirajo, so zelo koncentrirane ali za majhne količine  
**Električno napajanje:** maks. 20 W / 220 V / 50 Hz / IP65



Standardni sestavni deli naprave **PRODOS** so: **impulzni vodomer, dozirna črpalka, krmilni kabel, sesalna garnitura z nivojskim stikalom ter dozirni ventil.**

Standardni sestavni deli naprave **DOS** so: **dozirna črpalka, sesalna garnitura z nivojskim stikalom ter dozirni ventil.**



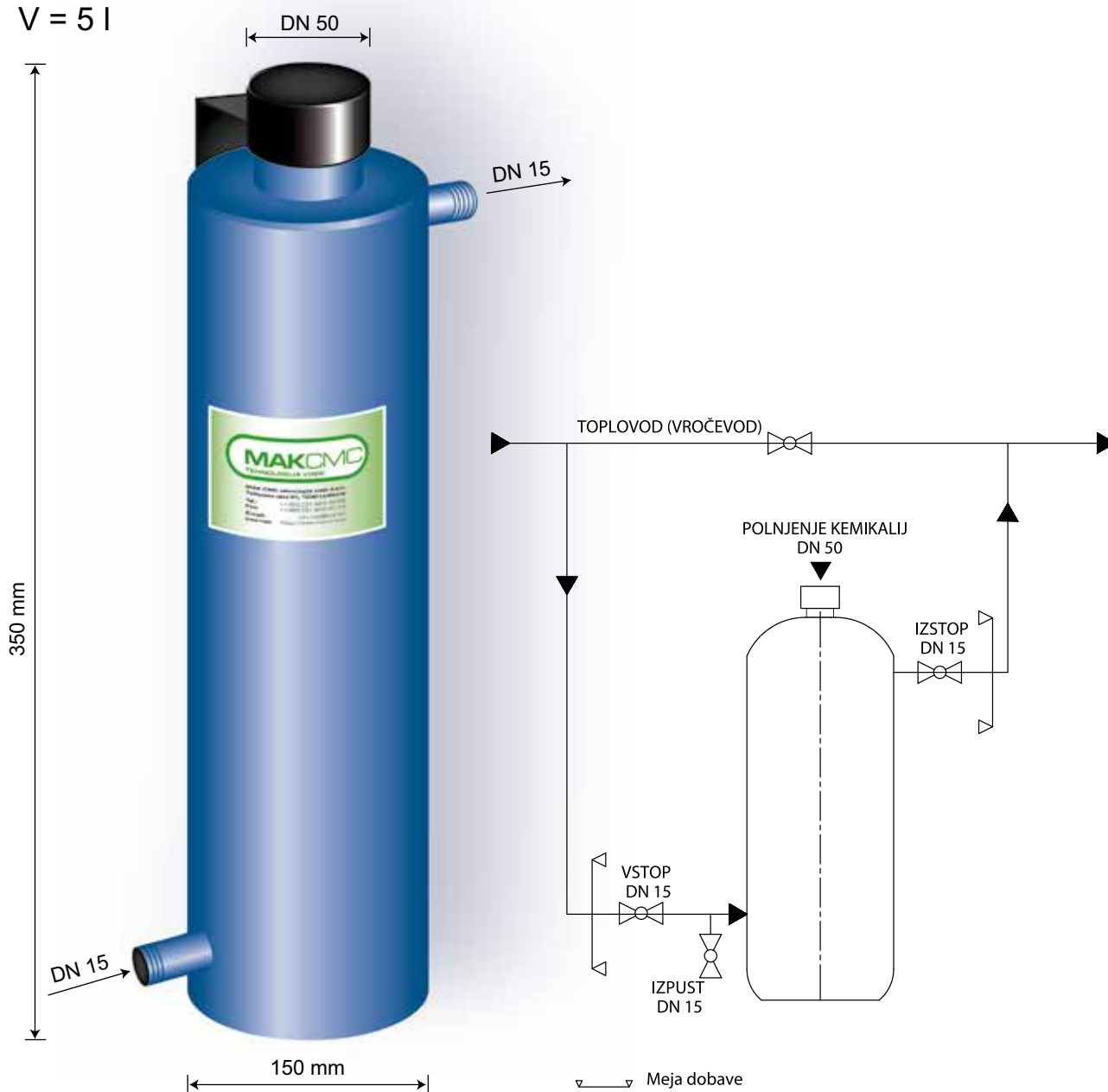
## SARŽNI DOZATOR TIP MINDOS 5L

Saržni dozator tip MINDOS 5L je namenjen za saržno dodajanje kemikalij v manjše ogrevalne sisteme.

Deluje na principu izpodrivanja s pomočjo vstopne (mehke) vode z višjim tlakom ali pa, da se s pomočjo dušilnega ventila ustvari ustrezna tlačna razlika med dovodnim in odvodnim priključkom.

Izdelan je iz jeklene, površinsko zaščitene pločevine, vstopnim in izstopnim priključkom 1/2" ter polnilno odprtino 2".

V = 5 l



MAKCMC tehnologija vode d.o.o., Tbilisjska ulica 81, 1000 Ljubljana, SLOVENIJA

Tel.: ++386 (0)1 423 33 55, 423 34 71, fax: 423 40 44;

e-mail: info@mak-cmc.si; internet: <http://www.mak-cmc.si>

## POLIETILENSKI REZERVOARJI IN OPREMA ZA SKLADIŠČENJE TEKOČIN TER PRAŠKASTIH SNOVI

Proizvodni program podjetja **ASTRO** predstavljajo polietilenski rezervoarji, izdelani po tehnologiji rotacijskega brizganja, ki se najpogosteje uporabljajo v prehranski, kemični, farmacevtski, kozmetični in tekstilni industriji, proizvodnji industrijskih barvil, pripravi pitne vode ter na čistilnih napravah komunalne, industrijske in odpadne vode z odlagališč.

Posode **ASTRO** so zasnovane in v celoti izdelane v tovarni proizvajalca, vključno s kovinskimi nosilnimi elementi (okvirji, podporami, vozički) ter priključki na posode, ki so izvedeni po meri glede na potrebe uporabnika.

Vse posode so zasnovane v t.i. "monoblock" izvedbi, kar pomeni, da so izdelki brizgani v enem kosu, brez šivov in zvarov, kar omogoča večjo zanesljivost in vzdržljivost.

### REŠITVE:



**CILINDRIČNE  
POSODE TIP CVC**  
od 60 do 30500 litrov



**POSODE S PRED-  
MONTAŽO ZA DOZ-  
IRNE ČRPALKE,  
MEŠALA TIP DS**  
od 60 do 1600 litrov



**OKVIRJI S PRED-  
MONTAŽO  
ZA MEŠALA, ČRPAL-  
KE ...**



**POSODA V POSODI  
TIP CVC in CTB**  
od 60 do 21000 litrov



**POSODE NA  
TRANSPORTNIH  
VOZIČKIH**



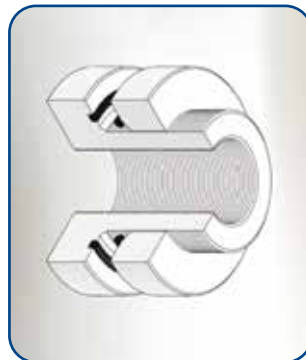
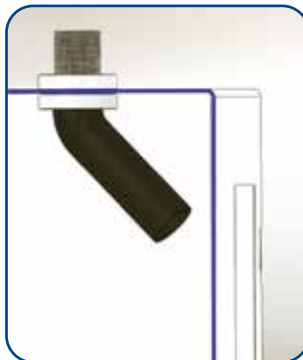
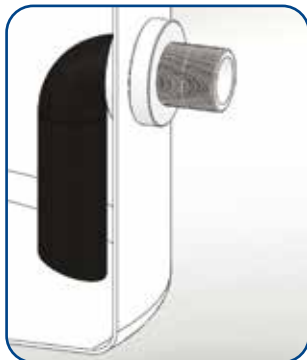
**POSODE IN SILOSI  
Z NOSILNIMI OKVIR-  
JI**



**POSODE Z IBC  
OKVIRJI**

**POLIETILENSKI REZERVOARJI IN OPREMA ZA SKLADIŠČENJE TEKOČIN TER PRAŠKASTIH SNOVI**

**REŠITVE:**



**PRIKLJUČKI NA POSODE**



**ODPRTE POSODE S PREDMONTAŽO ZA MEŠALA, ČRPALKE ...**



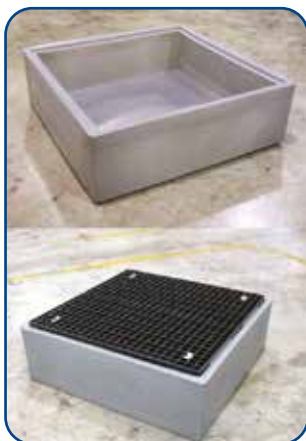
**POSODE Z INDIKACIJO POLNOSTI**



**POSODE V ČRNEM POLIETILENU, IZOLIRANE PRED SVETLOBO**



**POSODE Z VARNOSTNIMI PRELIVI**



**LOVILNE IN VARNOSTNE POSODE**



**tip VRL 7 - LT. 650**



## DOZIRNE POSTAJE TIP DOSAP

Dozirne postaje tip **DOSAP** so namenjene predvsem za pripravo in doziranje različnih raztopin ter suspenzij v tehnologiji vode. Primeri: različni koagulantni, polielektroliti, oksidanti, tekoča dezinfekcijska sredstva, suspenzija aktivnega oglja itd.

So v petih velikostih s prostornino rezervoarjev (material HPDE) 108 - 1040 l in naslednjih izvedbah:

<b>E</b>	Enostavna dozirna posoda
<b>V</b>	Dozirna posoda v varnostnem rezervoarju
<b>R/RV</b>	Dozirna posoda z ročnim mešalom/ dozirna posoda z ročnim mešalom v varnostnem rezervoarjem
<b>M/MV*</b>	Dozirna posoda z motornim mešalom/ doz. posoda z motornim mešalom v varnostnem rezervoarju
<b>D</b>	Z dozirno črpalko 6 l/h, 10 bar

(\*): opcija pri motornih mešalih je frekvenčna regulacija števila vrtljajev

Dozirne postaje so glede na zahteve nadgrajene z transportnimi in dozirnimi sistemi različnih izvedb, kapacitet in tlakov.



### TEHNIČNI PODATKI

VELIKOST	IZVEDBA	Vrez (l)	d (mm)	H1 (mm)	H2 (mm)	H3 (mm)
<b>1</b>	E/V	100	470	680	-	-
	M/R			-	790	-
	MV/RV			-	790	-
	D			-	-	980
Moč mešala P = 0,12kW						
<b>2</b>	E/V	200	610	870	-	-
	M/R			-	980	-
	MV/RV			-	980	-
	D			-	-	1170
Moč mešala P = 0,18kW						
<b>3</b>	E/V	300	680	960	-	-
	M/R			-	1070	-
	MV/RV			-	1070	-
	D			-	-	1260
Moč mešala P = 0,18kW						
<b>5</b>	E/V	500	830	1065	-	-
	M/R			-	1175	-
	MV/RV			-	1175	-
	D			-	-	1365
Moč mešala P = 0,25kW						
<b>10</b>	E/V	1040	1005	1460	-	-
	M/R			-	1570	-
	MV/RV			-	1570	-
	D			-	-	1760
Moč mešala P = 0,37kW						



## REZERVOARJI (DEIONIZIRANE) VODE TIP RDI

Rezervoarji tip RDI so izdelani iz HDPE, prozornem ali črnem. Namenjeni kot rezervoarska prostornina tehnološke ali pitne vode, predvsem pa v sistemih z deionizirano vodo. So v devetih velikostih z eno ali dvema črpalkama za dvig tlaka.

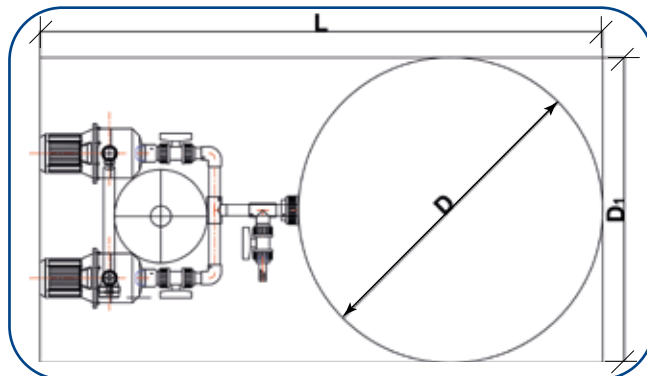


DIHALNI FILTER



ABSORBCIJSKI FILTER

TEHNIČNI PODATKI				
TIP	V (l)	D (mm)	H2 (mm)	L x D1 (mm)
RDI 1 - (C1/C2) <sup>1</sup>	115	460	835	1215 x 535
RDI 3 - (C1/C2) <sup>1</sup>	310	675	1105	1430 x 675
RDI 6 - (C1/C2) <sup>1</sup>	600	885	1165	1640 x 885
RDI 10 - (C1/C2) <sup>1</sup>	1000	990	1530	1745 x 990
RDI 20 - (C1/C2) <sup>1</sup>	2050	1210	2050	1965 x 1210
RDI 30 - (C1/C2) <sup>1</sup>	2850	1470	2000	2225 x 1470
RDI 50 - (C1/C2) <sup>1</sup>	5050	1580	2880	2390 x 1580
RDI 80 - (C1/C2) <sup>1</sup>	8200	2000	3105	2865 x 2000
RDI 100 - (C1/C2) <sup>1</sup>	10300	2000	3820	2865 x 2000



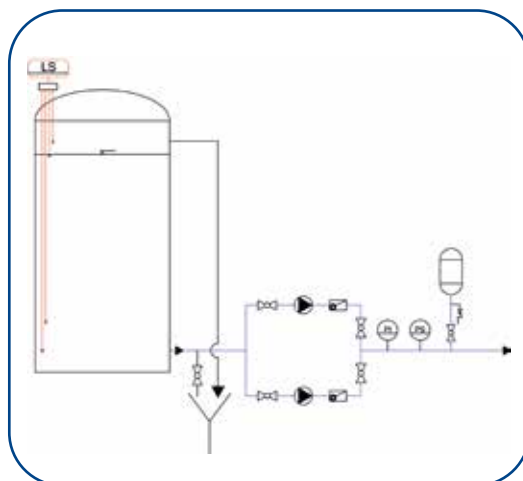
Opombe:

<sup>1</sup> C1 - izvedba z eno črpalko, C2 - izvedba z dvema črpalkama (1+1)

<sup>2</sup> H - višina rezervoarja + 600 mm

### Avtomatsko napravo za distribucijo (demineralizirane) vode RDI sestavljajo:

- rezervoar iz HDPE z varnostnim prelivom, črpalnim priključkom in izpustnim ventilom
- štiri položajno nivojsko stikalo
- večstopenjska centrifugalna črpalka (ohišje in tekač iz AISI 316)  
Opcija: frekvenčno vodena
- ekspanzijska posoda iz nerjavnega jekla
- tlačno stikalo
- kontrolni manometer
- cevna armatura in ročni ventili iz PVC-U
- opcije: dihalni filter, absorpcijski filter





## **PROIZVODI**

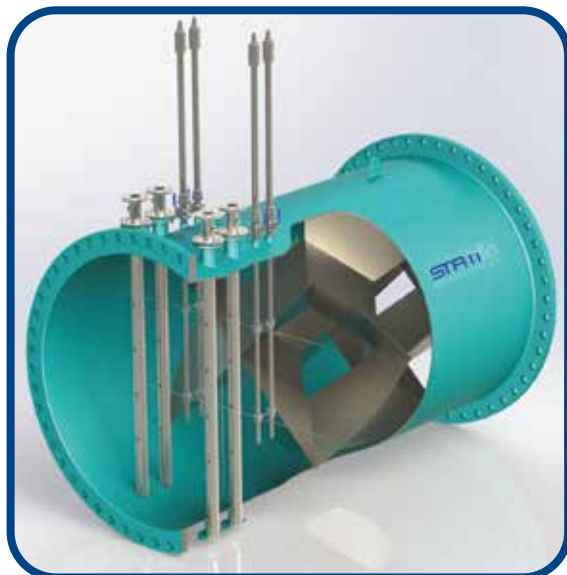
### **MEŠANJE, KOAGULACIJA, FLOKULACIJA, USEĐANJE**

- **STATIČNA MEŠALA STATIFLO**
- **LAMELNI USEĐALNIKI TIP SEDIPAK**



**STATIFLO**  
Dynamic Leaders in Static Mixing

## STATIČNA MEŠALA - STATIFLO



**STATIFLO** je vodilno podjetje za razvoj in rešitve postopkov mešanja s statičnimi mešali v tehnologiji vode. Vključuje mešanje v cevovodih, odprtih kanalih in za disperzijo ter raztapljanje plinov. Primerna so za mešanje različnih kombinacij kapljev, plinov, trdnih snovi in gošč. Učinkovitost mešanja se doseže z obliko, številom in velikostjo mešalnih elementov. Pogoj je, da se izhodiščne snovi lahko transportirajo skozi mešalo in da je viskoznost v področju  $0.01 - 11.10^6$  cP. Premer mešal se giblje od 5 do 3000 mm. Mešala so izdelana iz različnih polimernih (PVC-U, PTFE, PVDF) in kovinskih materialov, primernih za široko paleto medijev. Površinska obdelava in cevni priključki so prilagojeni potrebam procesa v standardni, sanitarni, farmacevtski ali ATEX izvedbi.

### Poglavitne prednosti:

- brez gibljivih delov
- brez neposrednega vnosa energije
- brez vzdrževanja
- brez rezervnih delov
- nizki stroški vgradnje
- nizka cena izdelka
- nizki stroški obratovanja
- kratka povratna doba investicije

### Običajna uporaba v tehnologiji vode:

- doziranje kemikalij
- korekcija pH
- koagulacija, flokulacija
- dezinfekcija: klordioksid, kloriranje
- odstranjevanje železa / mangana
- disperzija zraka, ozona, plinov
- odstranitev fosforja
- obdelava blata
- mešanje procesnih tokov.

Za ostale informacije obiščite spletno stran: [www.statiflo.com](http://www.statiflo.com)

**MAKCMC** tehnologija vode d.o.o., Tbilisijska ulica 81, 1000 Ljubljana, SLOVENIJA  
Tel.: ++386 (0)1 423 33 55, 423 34 71, fax: 423 40 44;  
e-mail: [info@mak-cmc.si](mailto:info@mak-cmc.si); internet: <http://www.mak-cmc.si>



## STATIČNA MEŠALA - STATIFLO

### 'S' TIP MEŠAL

'S' tip mešal vsebuje standardne mešalne elemente (tri ali štiri) in eno dozirno mesto R1" notranji.

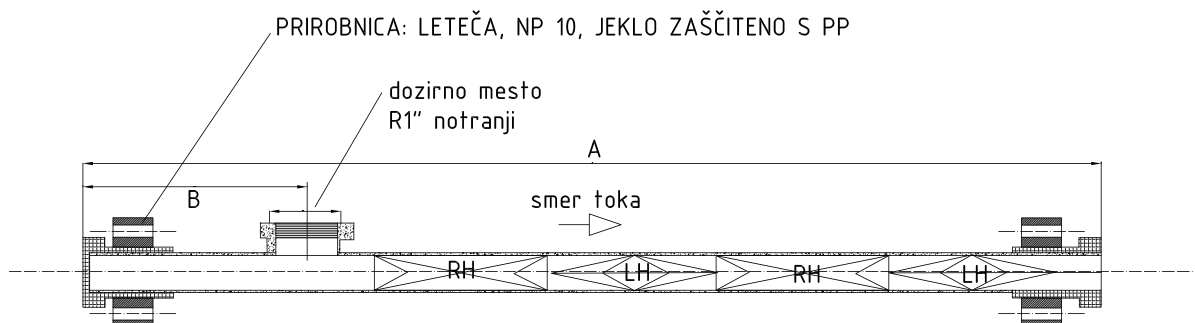
**Materiali:** uPVC ali nerjavno jeklo AISI 316



#### S\_TIP\_uPVC

VELIKOST [mm]	T [°C]	[bar]	3*			4*		
			A [mm]	B [mm]	masa [kg]	A [mm]	B [mm]	masa [kg]
25	40	10	240	70	1.5	285	70	1.75
50	40	10	380	100	5	160	100	5.5
65	40	10	480	100	5	560	100	5.5
80	40	10	500	100	7			
100	40	10	600	100	9			

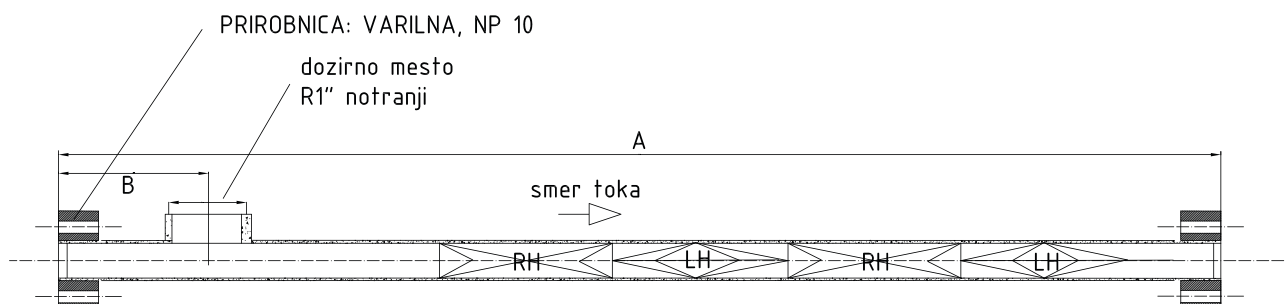
[\*] število elementov



#### S\_TIP\_316\_SS

VELIKOST [mm]	T [°C]	[bar]	3*			4*		
			A [mm]	B [mm]	masa [kg]	A [mm]	B [mm]	masa [kg]
25	100	10	210	40	2.7	248	40	2.9
50	100	10	445	105	7	520	105	7.5
65	100	10	480	90	9	550	90	9.5
80	100	10	500	90	11			
100	100	10	615	90	14			

[\*] število elementov



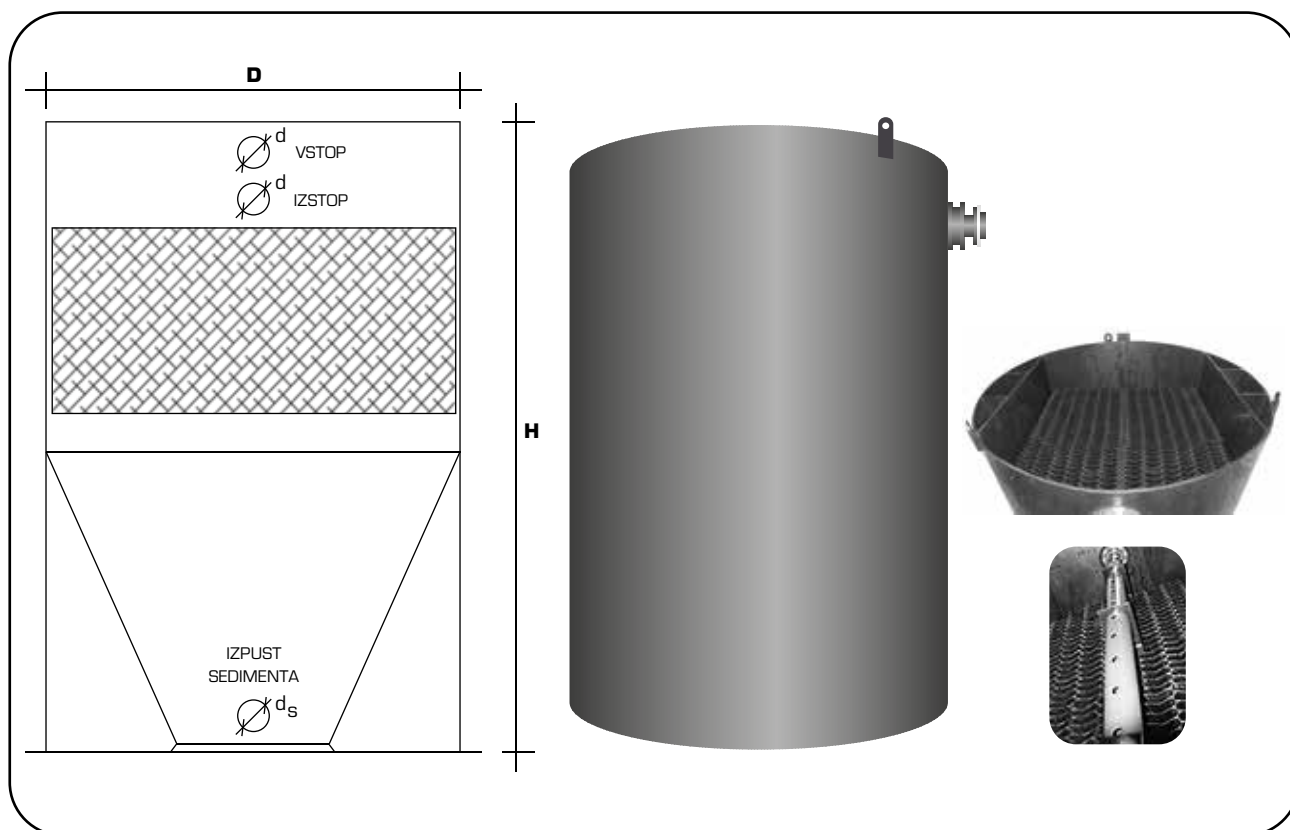


## LAMELNI USEDALNIKI TIP SEDIPAK

Namenjeni so separaciji trdnih delcev iz vodne faze. So paketni, valjaste izvedbe s koničnim 60° delom za zgoščevanje sedimenta, priključki za dovod in odvod vode ter odvod sedimenta. Ohišja so iz plastičnih materialov (PVC, PE, PP) ali nerjavne pločevine.

Osnovni element usedalnika je lamelni paket 2H TUBEdek® z naklonom usedalnih površin 60°.

Kapaciteta: do 72 m<sup>3</sup>/h



### TEHNIČNI PODATKI

VELIKOST	KAPACITETA Q <sub>max</sub> [m <sup>3</sup> /h]	PREMER D[m]	H vgradnje H[mm]	VSTOP/IZSTOP d[mm]	IZPUST SEDIMENTA ds[mm]
1	10	1,45	2000	75	75
2	20	1,85	2700	90	75
3	31	2,2	3000	110	75
4	42	2,5	3300	140	90
5	46	2,8	3500	140	90
6	58	3,1	3800	160	90
7	72	3,4	4000	160	90

MAKCMC tehnologija vode d.o.o., Tbilisijska ulica 81, 1000 Ljubljana, SLOVENIJA  
Tel.: ++386 (0)1 423 33 55, 423 34 71, fax: 423 40 44;  
e-mail: info@mak-cmc.si; internet: <http://www.mak-cmc.si>



## PROIZVODI

### FILTRIRANJE, ULTRAFILTRIRANJE

- SVEČNI FILTRI ZA FILTRIRANJE TEKOČIN TIP SFS
- SVEČNI FILTRI ZA FILTRIRANJE TEKOČIN TIP PATFIL
- AVTOMATSKE NAPRAVE ZA FILTRIRANJE VODE TIP INIF
- UFLEKS-DIP KOMPAKTNE NAPRAVE ZA ULTRAFILTRACIJO VODE PO SISTEMU DOW™ INTEGRAPACK™



## SVEČNI FILTRI ZA FILTRIRANJE TEKOČIN TIP SFS

Svečni filtri tipa SFS se uporabljajo za filtriranje vode in različnih tekočin pri nominalnih pretokih do 3,2 m<sup>3</sup>/h. Sestavljeni so iz plastičnega ohišja in filterskega vložka iz polipropilena. Na voljo sta dve velikosti ohišja, dve velikosti hidravličnih priključkov in tri osnovne stopnje filtriranja. Vsako ohišje vključuje tudi ventil za odzračevanje. Na voljo je tudi izvedba H z ohišjem v nerjavnem jeklu AISI 304 za filtriranje tekočin s temperaturo do 80 °C.

### OHIŠJE S FILTRSKIM VLOŽKOM



FILTRSKI VLOŽEK

### TEHNIČNI PODATKI

velikost	priključek		maksimalni tlak [bar]	maksimalna temperatura [°C]	dimenzije ohišja (premer x dolžina) vložka [mm]	dolžina filterskega vložka		stopnja filtriranja [μ]
	[DN]	["]				[μm]	["]	
SFS2-20	20	3/4	7	do 45	132 x 315	254	10	1 / 5 / 10 *
SFS2-25	25	1	7	do 45	132 x 315	254	10	1 / 5 / 10 *
SFS3	20	3/4	8	do 35	135 x 570	508	20	1 / 5 / 10 *
SFS2-20H	20	3/4	16	do 80	200 x 375	254	10	5 / 10 **
SFS2-25H	25	1	16	do 80	200 x 375	254	10	5 / 10 **
SFS3-H	25	1	16	do 80	200 x 630	508	20	5 / 10 **

\* opcija: filterski vložki s stopnjo filtriranja 20 μm, 50 μm in 100 μm.

\*\* opcija: filterski vložki s stopnjo filtriranja 20 μm in 50 μm.

### FILTRSKI VLOŽKI

velikost		stopnja filtracije [μm]	maks. priporočeni pretok [m <sup>3</sup> /h]
[m]	["]		
254	10	1	0,75
254	10	5	1,0
254	10	10	1,0
508	20	1	1,5
508	20	5	2,0
508	20	10	2,0

MAKCMC tehnologija vode d.o.o., Tbilisijska ulica 81, 1000 Ljubljana, SLOVENIJA

Tel.: ++386 (0)1 423 33 55, 423 34 71, fax: 423 40 44;

e-mail: info@mak-cmc.si; internet: <http://www.mak-cmc.si>



## SVEČNI FILTRI ZA FILTRIRANJE TEKOČIN TIP PATFIL

Svečni filtri tip PATFIL se uporabljajo za filtriranje vode in različnih tekočin pri pretokih do 60 m<sup>3</sup>/h. Sestavljeni so iz ohišja iz nerjavnega jekla AISI 316L ter filtrskih vložkov iz polipropilena. Vsako ohišje poleg hidravličnih priključkov vključuje tudi ventil za odzračevanje, odprtino za izpraznitev, odprtino za indikator tlaka in podporne elemente z nastavljivo višino. Na voljo je 6 velikosti filtrov s filtrskimi vložki s stopnjo filtriranja 1 µm, 5 µm, 10 µm in 20 µm.

### SVEČNI FILTER PATFIL



#### TEHNIČNI PODATKI

maksimalna temperatura: 90 °C

maksimalni obratovalni tlak: 10 bar

VELIKOST	A [mm]	B [mm]	priključki	maksimalni pretok [m <sup>3</sup> /h]	št. filternih vložkov	velikost vložkov ["]	masa [kg]
PATFIL 1	168	1554	DN40 (1 1/2")	9	3	30"	28,5
PATFIL 2	219	1808	DN50 (2")	20	5	40"	35,6
PATFIL 3	250	1808	DN50 (2")	28	7	40"	40,2
PATFIL 4	300	1808	DN65 (2 1/2")	40	10	40"	43,2
PATFIL 5	300	1808	DN80 (3")	48	12	40"	43,3
PATFIL 6	300	1808	DN100 (4")	60	15	40"	48,2

MAKCMC tehnologija vode d.o.o., Tbilisjska ulica 81, 1000 Ljubljana, SLOVENIJA

Tel.: ++386 (0)1 423 33 55, 423 34 71, fax: 423 40 44;

e-mail: info@mak-cmc.si; internet: <http://www.mak-cmc.si>



## AVTOMATSKE NAPRAVE ZA FILTRIRANJE VODE TIP INIF

Naprave za filtriranje INIF so namenjene za filtriranje, deferizacijo, demanganizacijo ter adsorpcijo snovi iz pitne in tehnološke vode pri pretokih do 25 m<sup>3</sup>/h. Z ozirom na namen uporabe so predvidene štiri izvedbe, po kapaciteti filtriranja pa devet velikosti.



IZVEDBA	FILTERNI MEDIJ	GRANULACIJA (mm)	UPORABA	MAKS. HITROST FILTRIRANJA (m/h)	HITROST POVRAT. PRANJA (m/h)
INIF K	kremenčev pesek	1 - 2	filtriranje	20	35
INIF H	antracit	0.6 - 1.6	koagulacijsko filtriranje	30	25
	kremenčev pesek	0.4 - 0.8	filtriranje		
INIF A	aktivno oglje	0.6 - 2.4	adsorpcija, dekloriranje	20	35
INIF D	zeolit	0.25 - 1.0	deferizacija, demanganizacija	20	35

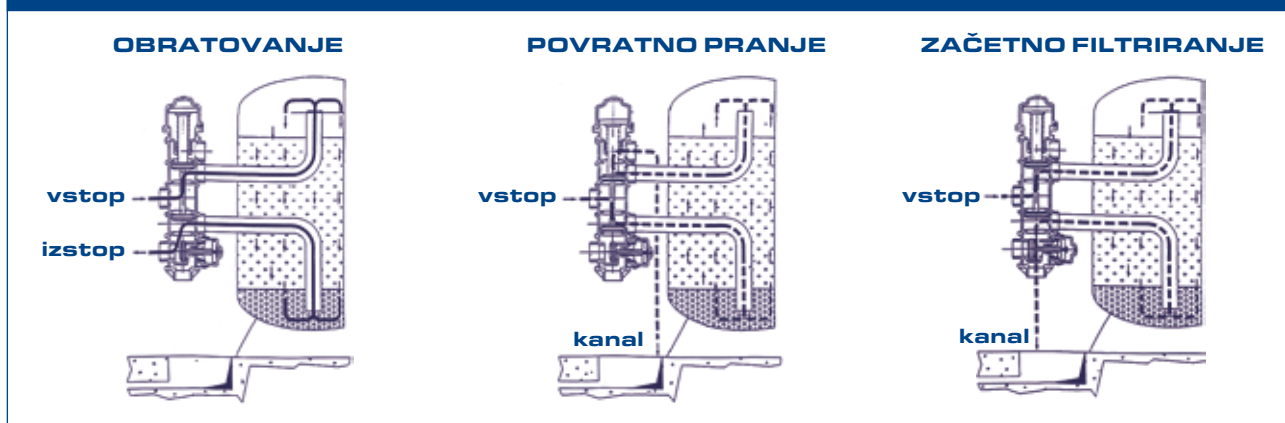


## AVTOMATSKE NAPRAVE ZA FILTRIRANJE VODE TIP INIF

TEHNIČNI PODATKI		VELIKOST								
		INIF 1	INIF 2	INIF 3	INIF 4	INIF 5	INIF 6	INIF 7	INIF 8	INIF 9
PREMER FILTRA (mm)		257	334	369	553	610	770	927	1074	1226
KAPACITETA (m <sup>3</sup> /h)	V <sub>f</sub> = 10	0.45	0.8	1.0	2.02	2.7	4.5	6.5	8.5	11.5
	V <sub>f</sub> = 20	0.90	1.6	2	4.4	5.4	9	13	17	23
	V <sub>f</sub> = 30	1.40	2.4	3	6.6	8.1	13.5	19.5	25.5	34.5
POVRŠINA FILTRIRANJA (m <sup>2</sup> )		0.045	0.08	0.10	0.22	0.27	0.45	0.65	0.85	1.15
DELOVNI TLAK (bar)		do 8					do 6			
DELOVNA TEMPERATURA (°C)		do 40								
MAKSIMALEN PRETOK PRI POVRATNEM PRANJU (m <sup>3</sup> /h)		1.6	2.8	3.5	7.7	9.5	16	23	30	40
PRIKLJUČKI DN (mm)		25	25	25	32	32	40	50	50	65/50
TIP VEČPOTNEGA VENTILA		710	710	710	715	715	350	363	363	363

V<sub>f</sub> = hitrost filtriranja v m<sup>3</sup>/h

### SMER TOKA VODE V RAZLIČNIH FAZAH



### OSNOVNI DELI NAPRAV

- tlačna posoda iz armiranega polietilena
- polnitev z ustreznim filtrskim medijem
- večpotni hidravlični ventil
- krmilnik
- distributor
- dva manometra (vstop, izstop)
- vzorčevalne pipe na vstopu v napravo in izstopu iz naprave

DIMENZIJE NAPRAV (mm)	NAPRAVA								
	INIF 1	INIF 2	INIF 3	INIF 4	INIF 5	INIF 6	INIF 7	INIF 8	INIF 9
DOLŽINA	400	500	680	780	780	1100	1100	1100	1100
ŠIRINA	450	550	570	730	800	1300	1620	1780	1780
VIŠINA	1300	1565	1670	1950	2200	2350	2500	2900	2900

MAKCMC tehnologija vode d.o.o., Tbilisijska ulica 81, 1000 Ljubljana, SLOVENIJA  
Tel.: ++386 (0)1 423 33 55, 423 34 71, fax: 423 40 44;  
e-mail: info@mak-cmc.si; internet: <http://www.mak-cmc.si>



## UFLEKS-DIP KOMPAKTNE NAPRAVE ZA ULTRAFILTRACIJO VODE PO SISTEMU DOW™ INTEGRAPACK™

**Ultrafiltracija (UF)** je membranski postopek, pri katerem se iz vode fizikalno izločijo delci. Velikost izločenih delcev je določena z velikostjo por membrane in znaša v primeru ultrafiltracije 0,01-0,1  $\mu\text{m}$ . Z UF se odstranjujejo suspendirani in koloidni delci, ki povzročajo motnost vode, oksidirana Fe, Mn, patogeni mikroorganizmi (paraziti, bakterije in virusi) ter visokomolekularne frakcije organskih snovi.

Ultrafiltracijske membrane v celoti prepuščajo raztopljene soli ter nizkomolekularne organske snovi, ki v vodi povzročajo barvo, vonj in okus, kakor tudi neoksidirani Fe in Mn.



### Osnovna UFLEKS enota je vertikalni modul z votlimi membranskimi vlakni naslednjih lastnosti:

● dolžina membranskih vlaken:	1500/2000 mm
● premer vlaken:	0,7 x 1,3 mm
● pretočne značilnosti:	"out/in, dead end"
● material:	H-PVDF
● nominalna velikost por:	0,03 $\mu\text{m}$
● specifični pretok dobitek:	50-115 l/m <sup>2</sup> /h
● specifični pretok vode za povratno pranje:	100-150 l/m <sup>2</sup> /h
● temperatura vode:	1- 40 °C
● dopustni TMP:	2,1 bar
● pH obratovanje/čiščenje:	2-11/2-12
● NaOCl maks:	2.000 ppm
● dopustna sestava vstopne vode:	100 mg/l TSS, delci do 300 $\mu$
● pričakovana kvaliteta dobitek:	motnost <0,1 NTU, znižanje št. mikroorganizmov > 99,99 %
● dimenzije modulov:	1.820/2.320 x 225 mm
● filtrna površina modula:	51/77 m <sup>2</sup>
● vstopni tlak maks:	6,3 bar
● tlak med povratnim pranjem maks:	2,5 bar
● material ohišja modula:	U-PVC



## UFLEKS-DIP KOMPAKTNE NAPRAVE ZA ULTRAFILTRACIJO VODE PO SISTEMU DOW™ INTEGRAPACK™

VELIKOST	TIP	FILTRNA POVRŠINA [m <sup>2</sup> ]	KAPACITETA QF <sub>nom</sub> [m <sup>3</sup> /h]	KAPACITETA QF <sub>maks</sub> [m <sup>3</sup> /h]	DN [vstop/izstop]	DIMENZIJE [mm] [Š x V x G]
1	DIP_51_01	51	3,3	5,1	40	.
1+	DIP_77_01	77	5	7,7	40	.
2	DIP_51_02	102	6,6	10,2	40	.
3	DIP_51_04	204	13,3	20,4	50 (65)	.
4	DIP_51_06	306	20	30,6	65 (80)	.
5	DIP_51_08	408	26,5	40,8	80	.
6	DIP_77_06	462	30,0	46,2	80	.
7	DIP_51_10	510	33	51	100	.
8	DIP_77_08	616	40,0	61,6	100	.
9	DIP_51_12	612	40	61,2	100	.
10	DIP_51_14	714	46,4	71,4	100	.
11	DIP_77_10	770	50	77	100 (125)	.

### Standardna spremljajoča oprema:

- oprema na dovodu vode (zaščitni filter, regulator tlaka, cevni ločevalnik, zaščitno tlačno stikalo)
- priključki za dovod surove vode, odvod dobitka, nizkotlačnega zraka za povratno pranje oziroma čiščenje
- membran, odvodom odpadne vode
- pnevmatsko krmiljeni zaporni organi PN10
- povezovalna armatura iz PVC PN10 na nosilni konstrukciji iz nerjavnega jekla
- priključki za občasno izvedbo testa integritete
- merilni senzori (pretok, tlak, nivo) potrebni za funkcionalno in varno obratovanje naprave
- črpalka za povratno pranje s frekvenčnim vodenjem (ena ali dve)
- oprema za izvajanje CEB in CIP postopka
- pnevmatski blok za krmiljenje armatur
- mikoroprosorsko krmiljenje z možnostjo povezave s CNS
- interno elektro in pnevmatsko instalacijo

### Dodatna oprema:

- rezervoar dobitka z opremo
- sistem za obdelavo odpadnih vod
- sistem za avtomatsko izvajanje testa integritete



## PROIZVODI

### MEHČANJE

- PATRONSKI IONSKI MEHČALCI VODE TIP MINMEH
- AVTOMATSKE IONSKE MEHČALNE NAPRAVE TIP SANOM
- AVTOMATSKE IONSKE MEHČALNE NAPRAVE TIP MINOM
- AVTOMATSKE IONSKE MEHČALNE NAPRAVE TIP INOM



## PATRONSKI IONSKI MEHČALCI VODE TIP MINMEH

Ionski mehčalci vode tip MINMEH so v patronski izvedbi in namenjeni predvsem mehčanju vode tam, kjer je poraba sorazmerno nizka. Mehčanje vode, vezava Ca in Mg ionov, poteka pri pretoku vode skozi plast ionskega izmenjevalca.

Ko se ionski izmenjevalec izčrpa, se zamenja s patrono sveže regeneriranega ionskega izmenjevalca. Izčrpana patrona se vrne dobavitelju v regeneracijo.

TEHNIČNI PODATKI	ENOTA	MINMEH 1	MINMEH 2	MINMEH 3	MINMEH 4
Volumen ionskega izmenjevalca	l	10	18	30	45
Volumen tlačne posode	l	11	21,4	38	50
Kapaciteta [1] [2]	l	2200	4000	6700	10000
Pretok	l/h	500	900	1500	2300
Priključki (DN) vstop/izstop	mm	20			
Delovni tlak	bar	do 10			
Delovna temperatura	°C	do 40			
Dimenzije a x b	mm	206 x 432	206 x 762	232 x 1074	257 x 1126

Opomba:

<sup>(1)</sup> 1 mol = 5,6 m<sup>3</sup> x °dH

<sup>(2)</sup> Orientacijska vrednost pri skupni trdoti vstopne vode 2,7 mol/m<sup>3</sup> (15 °dH)



**Dodatna oprema:** vodomer.



## AVTOMATSKE IONSKE MEHČALNE NAPRAVE TIP SANOM

Mehčalne naprave tipa **SANOM** so namenjene mehčanju vode. Mehčanje vode, vezava **Ca** in **Mg** ionov, poteka pri pretoku vode skozi plast ionskega izmenjevalca. Izčrpani ionski izmenjevalec se avtomatsko regenerira z raztopino natrijevega klorida (soli). S tem se ionski izmenjevalec ponovno aktivira.

TEHNIČNI PODATKI	ENOTA	SANOM 1	SANOM 2	SANOM 3	SANOM 4	SANOM 5
Volumen ionskega izmenjevalca	l	4	9	20	25	35
Volumen tlačne posode	l	6	11	39	39	39
Kapaciteta [1] [2] [3]	mol/reg	2,2	5	11,0 - 12,5	13,8 - 15,6	19,3 - 21,9
Poraba soli [3]	kg/reg	1	2,2	3 - 4,8	3,8 - 6	5,3 - 8,4
Pretok	m <sup>3</sup> /h	0,02 - 0,2	0,04 - 0,4	0,1 - 1,0	0,12 - 1,25	0,17 - 1,75
Tip večpotnega ventila	/	132	132	132	132	132
Priključki (DN) vstop/izstop	mm	15	15	15	15	20
Delovni tlak	bar	2,5 - 6				
Delovna temperatura	°C	do 40				
Dimenzije a x b x c	mm	230 x 400 x 470	320 x 500 x 670	320 x 500 x 1140	320 x 500 x 1140	320 x 500 x 1140

[1] 1 mol = 5,6 m<sup>3</sup> x °dH

[2] VSTOPNA KVALITETA VODE:

trdota do 4 mol/m<sup>3</sup>,  
Na+ do 100 mg/l

[3] VARČEVALNA REGENERACIJA:

150 g NaCl/l smole

IZSTOPNA KVALITETA:

0,02 mol/m<sup>3</sup>; 0,1 °dH

NORMALNA REGENERACIJA:

240 g NaCl/l smole

IZSTOPNA KVALITETA:

0,01 mol/m<sup>3</sup>; 0,05 °dH



**MAKCMC** tehnologija vode d.o.o., Tbilisijska ulica 81, 1000 Ljubljana, SLOVENIJA

Tel.: ++386 (0)1 423 33 55, 423 34 71, fax: 423 40 44;

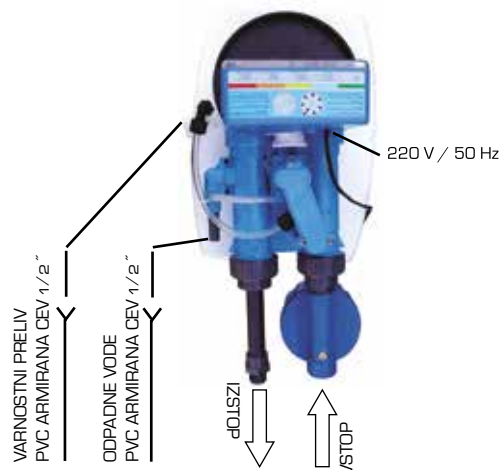
e-mail: info@mak-cmc.si; internet: <http://www.mak-cmc.si>



## AVTOMATSKE IONSKE MEHČALNE NAPRAVE TIP SANOM

### Sestavni deli enojnih naprav (V, STE):

- vstopni 5 µm filter
- tlačna posoda iz armiranega polietilena s kationskim ionskim izmenjevalcem v Na obliki
- večpotni ventil s krmilnikom
- polietilensko ohišje za tlačno posodo in solni ventil za regeneracijo ionskega izmenjevalca



### Način obratovanja in regeneracije:

- serija SFE: SFE-T (časovno upravljani) ali SFE-V (volumetrično upravljani)

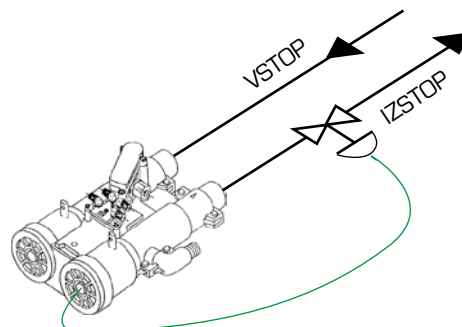


- serija SCA: T-SCA (časovno upravljani) ali V-SCA (volumetrično upravljani)

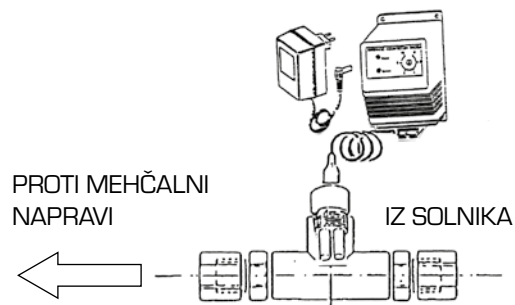


### Dodatna oprema:

- izvedba H: s hidravličnim izstopnim ventilom



- izvedba D: z dezinfekcijo ionskega izmenjevalca med regeneracijo



- izvedba M: z mešalnim ventilom

### Tip ionskega izmenjevalca:

- S: standardna izvedba
- P: prehrabena izvedba



## AVTOMATSKE IONSKE MEHČALNE NAPRAVE TIP MINOM

Mehčalne naprave tipa MINOM so namenjene mehčanju vode pri pretokih do 17,5 m<sup>3</sup>/h. Mehčanje vode, vezava Ca in Mg ionov, poteka pri pretoku vode skozi plast ionskega izmenjevalca. Izčrpani ionski izmenjevalec se avtomatsko regenerira z raztopino natrijevega klorida (soli). S tem se ionski izmenjevalec ponovno aktivira.

### ENOJNA NAPRAVA



### DVOJNA NAPRAVA

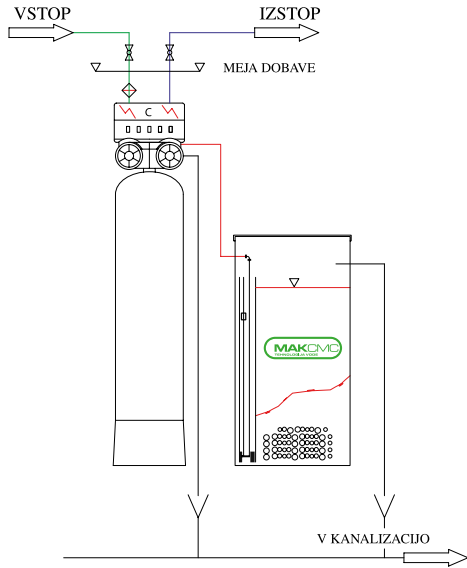


MAKCMC tehnologija vode d.o.o., Tbilisijjska ulica 81, 1000 Ljubljana, SLOVENIJA  
Tel.: ++386 (0)1 423 33 55, 423 34 71, fax: 423 40 44;  
e-mail: info@mak-cmc.si; internet: <http://www.mak-cmc.si>

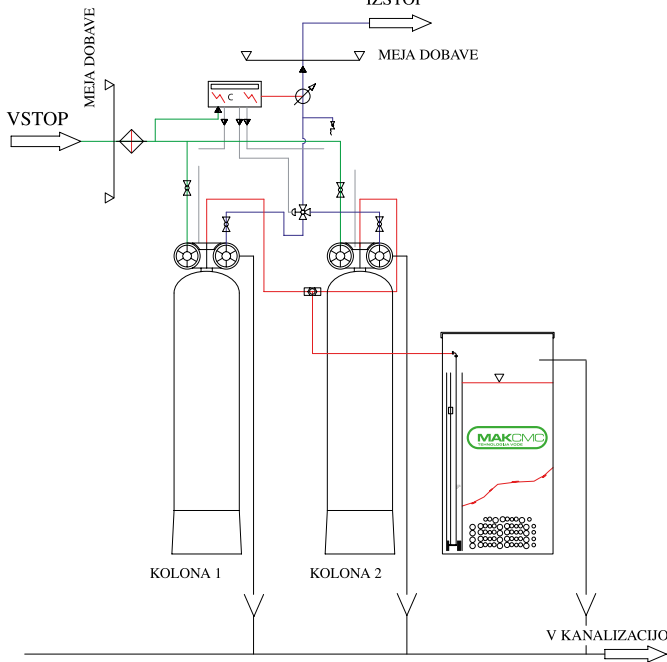


# AVTOMATSKE IONSKE MEHČALNE NAPRAVE TIP MINOM

## ENOJNA NAPRAVA



## DVOJNA NAPRAVA



**OPOMBE:**

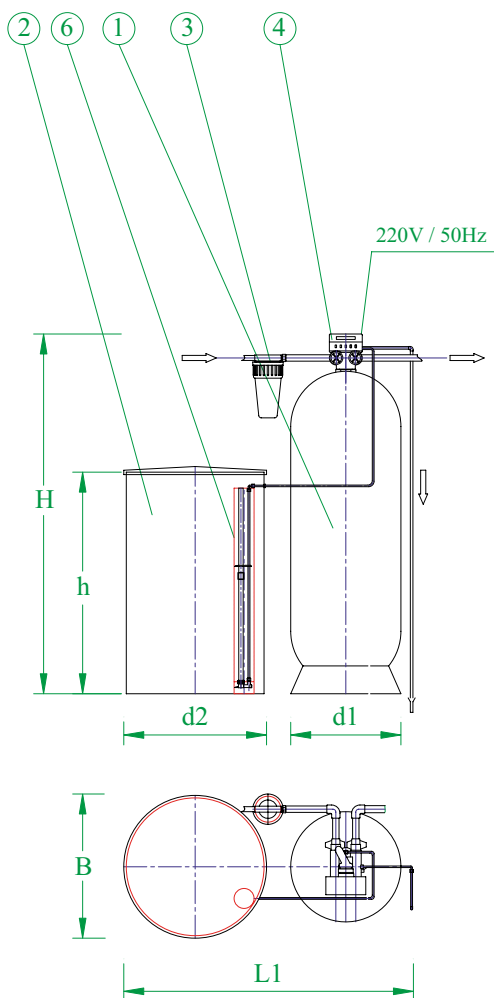
(1) 1 mol = 5,6 m <sup>3</sup> x °dH	
(2) VSTOPNA KVALITETA VODE:	trdota do 4 mol/m <sup>3</sup> , Na+ do 100 mg/l
(3) VARČEVALNA REGENERACIJA:	150 g NaCl/l smole
IZSTOPNA KVALITETA:	0,02 mol/m <sup>3</sup> ; 0,1 °dH
NORMALNA REGENERACIJA:	240 g NaCl/l smole
IZSTOPNA KVALITETA:	0,01 mol/m <sup>3</sup> ; 0,05 °dH
(4) MINOM 0 DF – 6 DF	

	MINOM 10	MINOM 9	MINOM 8	MINOM 7	MINOM 6	MINOM 5	MINOM 4	MINOM 3	MINOM 2	MINOM 1	MINOM 0	ENOTA
Volumen tonskega izmenjevalca	550	350	250	200	137,5	112,5	75	50	37,5	25	18	l
Volumen tlačne posode	710	450	310	250	170	140	105	63	50	32,2	21,4	l
Kapaciteta [1] [2] [3]	303-344	196-219	138-156	110-125	75,7-85,9	61,9-70,3	41,3-46,9	27,5-31,3	20,7-23,4	13,8-15,6	9,9-11,2	mol/reg
Volumen solnika	850	850	550	550	300	200	200	100	100	100	100	l
Poraba soli [3]	82,5-132	52,5-84	37,5-60	30-48	20,6-33	16,9-27	11,3-18	7,5-12	5,6-9	3,75-6	2,7-4,3	kg/reg
Pretok	3-17,5	1,8-8,0	1,2-12,5	1,0-5,0	0,7-6,9	0,5-5,0	0,3-3,7	0,2-2,5	0,2-1,8	0,1-1,2	0,1-0,9	m <sup>3</sup> /h
Tip večpotnega ventila	250	230	230	132	230	132/DF	132/DF	132/DF	132/DF	132/DF	123/DF	/
Priključki (DN) vstop/izstop	50	40	40	32	32	32	25	25	20	20	20	mm
Delovni tlak	2,5 - 6 (8,5) <sup>(4)</sup>											
Delovna temperatura	do 40											

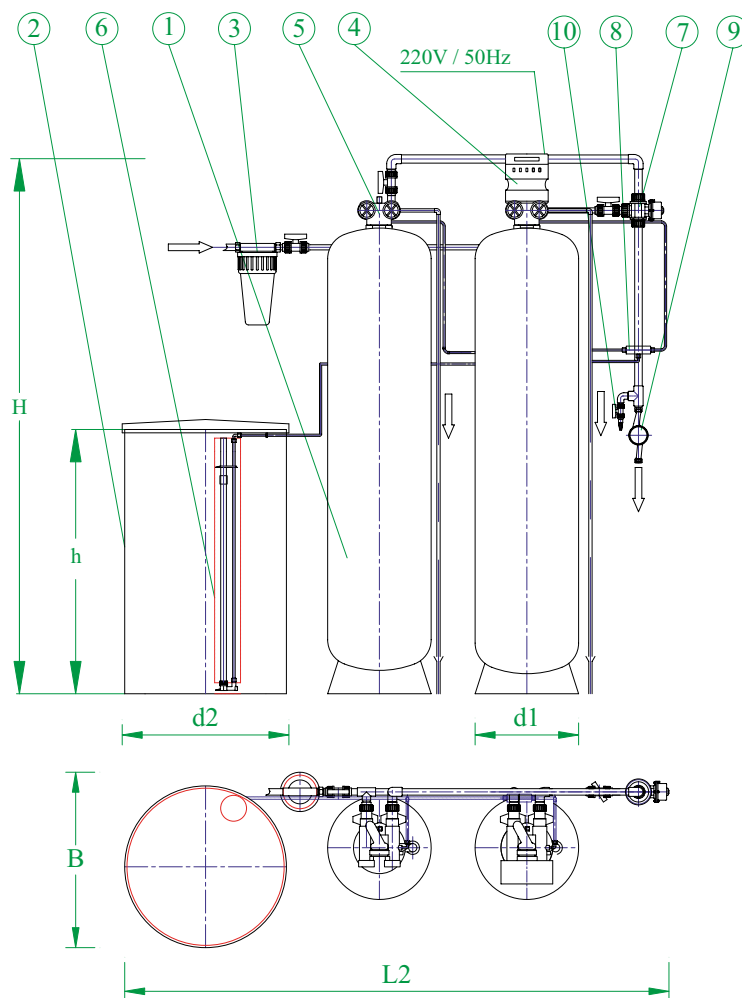


## AVTOMATSKE IONSKE MEHČALNE NAPRAVE TIP MINOM

### ENOJNA NAPRAVA



### DVOJNA NAPRAVA



- 1 TLAČNA POSODA**  
**2 SOLNIK**  
**3 VSTOPNI FILTER**  
**4 KRMILNIK**  
**5 KRMILNI VENTIL**

- 6 SOLNI VENTIL**  
**7 TRIPOTNI IZSTOPNI VENTIL**  
**8 SOLNI PREKLOPNI VENTIL**  
**9 IMPULZNI VODOMER**  
**10 VZORČEVALNA PIPA**

	MINOM 0	MINOM 1	MINOM 2	MINOM 3	MINOM 4	MINOM 5	MINOM 6	MINOM 7	MINOM 8	MINOM 9	MINOM 10	
H	mm	1100	1500	1500	1600	1750	2000	2000	2200	2000	2250	2470
h	mm	630	630	630	630	1000	1060	1060	1050	1050	1050	1090
B	mm	700	700	700	700	700	700	900	1100	1100	1300	1300
L1	mm	800	850	900	950	1000	1050	1300	1550	1650	2000	2000
L2	mm	1500	1600	1700	1850	1900	1900	2200	2250	2350	2650	3100
d1	mm	206	206	257	257	336	369	406	470	552	610	770
d2	mm	467	467	467	467	530	530	600	800	800	1000	1000

MAKCMC tehnologija vode d.o.o., Tbilisijska ulica 81, 1000 Ljubljana, SLOVENIJA

Tel.: ++386 (0)1 423 33 55, 423 34 71, fax: 423 40 44;

e-mail: info@mak-cmc.si; internet: <http://www.mak-cmc.si>



## AVTOMATSKE IONSKE MEHČALNE NAPRAVE TIP MINOM

### ENOJNE NAPRAVE

#### Sestavni deli enojnih naprav (V, STE):

- vstopni filter
- tlačna posoda iz armiranega polietilena s kationskim ionskim izmenjevalcem v Na obliki
- večpotni ventil s krmilnikom
- posoda s solnim ventilom za regeneracijo ionskega izmenjevalca

#### Način obratovanja in regeneracije enojnih naprav:

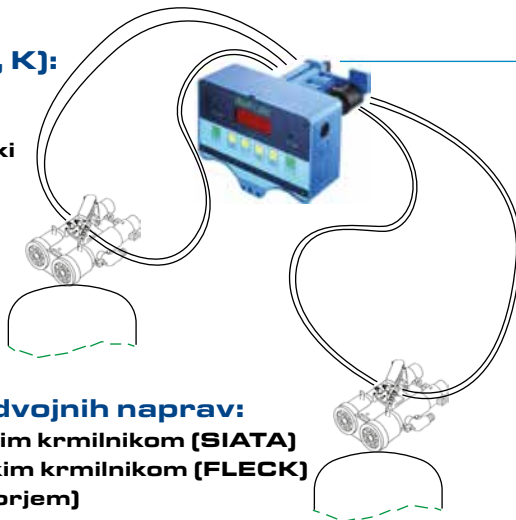
- serija SFE: SFE-T (časovno upravljani) ali SFE-V (volumetrično upravljani)
- serija SCA: T-SCA (časovno upravljani) ali V-SCA (volumetrično upravljani)



### DVOJNE NAPRAVE

#### Sestavni deli dvojnih naprav (D, DF, K):

- vstopni filter
- tlačni posodi iz armiranega polietilena s kationskim ionskim izmenjevalcem v Na obliki
- večpotna ventila s krmilnikom in impulznim vodomernom
- preklopni solni ventil
- posoda s solnim ventilom
- tripotni hidravlični preklopni ventil na izstopu



serija D



serija DF



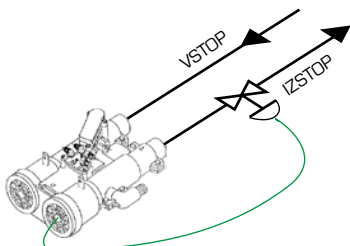
serija K

#### Način obratovanja in regeneracije dvojnih naprav:

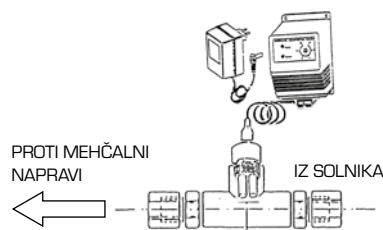
- serija D: z volumetričnim mikroprocesorskim krmilnikom (SIATA)
- serija DF: z volumetričnim elektromehanskim krmilnikom (FLECK)
- serija K: na osnovi mejne trdote (z analizatorjem)

#### Dodatna oprema:

- izvedba H: s hidravličnim izstopnim ventilom (enojne naprave)



- izvedba D: z dezinfekcijo ionskega izmenjevalca med regeneracijo (do MINOM 8)



- izvedba M: z mešalnim ventilom

#### Tip ionskega izmenjevalca:

- S: standardna izvedba
- P: prehrabena izvedba



## AVTOMATSKE IONSKE MEHČALNE NAPRAVE TIP INOM

Mehčalne naprave tipa INOM so namenjene za mehčanje vode pri pretokih do cca. 30 m<sup>3</sup>/h. Mehčanje vode, vezava Ca in Mg ionov, poteka pri pretoku vode skozi plast ionskega izmenjevalca. Izčrpani ionski izmenjevalec se avtomatsko regenerira z raztopino natrijevega klorida (soli). S tem se ionski izmenjevalec ponovno aktivira.

### ENOJNA NAPRAVA



### DVOJNA NAPRAVA



**MAKCMC** tehnologija vode d.o.o., Tbilisijska ulica 81, 1000 Ljubljana, SLOVENIJA  
Tel.: ++386 (0)1 423 33 55, 423 34 71, fax: 423 40 44;  
e-mail: [info@mak-cmc.si](mailto:info@mak-cmc.si); internet: <http://www.mak-cmc.si>



## AVTOMATSKE IONSKE MEHČALNE NAPRAVE TIP INOM

TEHNIČNI PODATKI	ENOTA	INOM 4	INOM 5	INOM 6	INOM 7
Prostornina ionskega izmenjevalca	l	550	800	1050	1450
Prostornina tlačne posode	l	710	1020	1360	1840
Kapaciteta [1] [2] [3]	mol/reg	303 - 344	440 - 500	578 - 656	798 - 906
Prostornina solnika	l	850	1000	2000	2000
Poraba soli [3]	kg/reg	82,5 - 132	120 - 192	158 - 252	218 - 348
Pretok	m <sup>3</sup> /h	3 - 27,5	4 - 30	5 - 30	7 - 30
Priključki [DN] vstop/izstop [4]	mm	50/65	50/65/80		65/80
Delovni tlak	bar	2,5 - 6			
Delovna temperatura	°C	do 40			

### OPOMBE:

[1] 1 mol = 5,6 m<sup>3</sup> x °dH = 100 ppm CaCO<sub>3</sub>

[2] VSTOPNA KVALITETA VODE: trdota do 4 mol/m<sup>3</sup>, Na+ do 100 mg/l

[3] VARČEVALNA REGENERACIJA: 150 g NaCl/l smole

IZSTOPNA KVALITETA: 0,02 mol/m<sup>3</sup>; 0,1 °dH = 1,785 ppm CaCO<sub>3</sub>

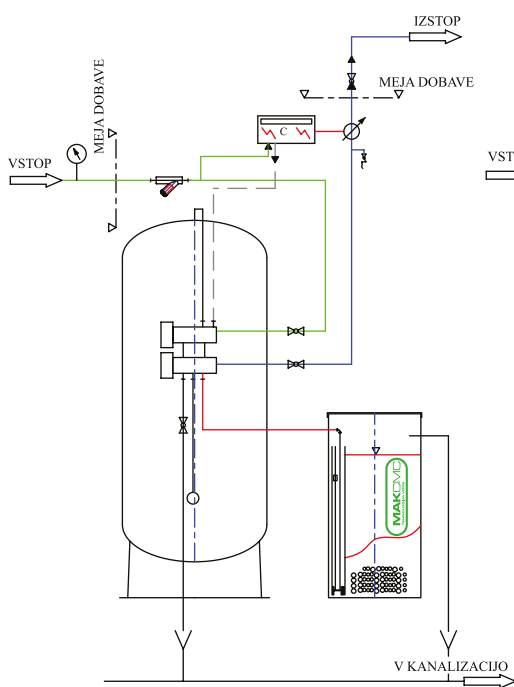
NORMALNA REGENERACIJA: 240 g NaCl/l smole

IZSTOPNA KVALITETA: 0,01 mol/m<sup>3</sup>; 0,05 °dH = 1,785 ppm CaCO<sub>3</sub>

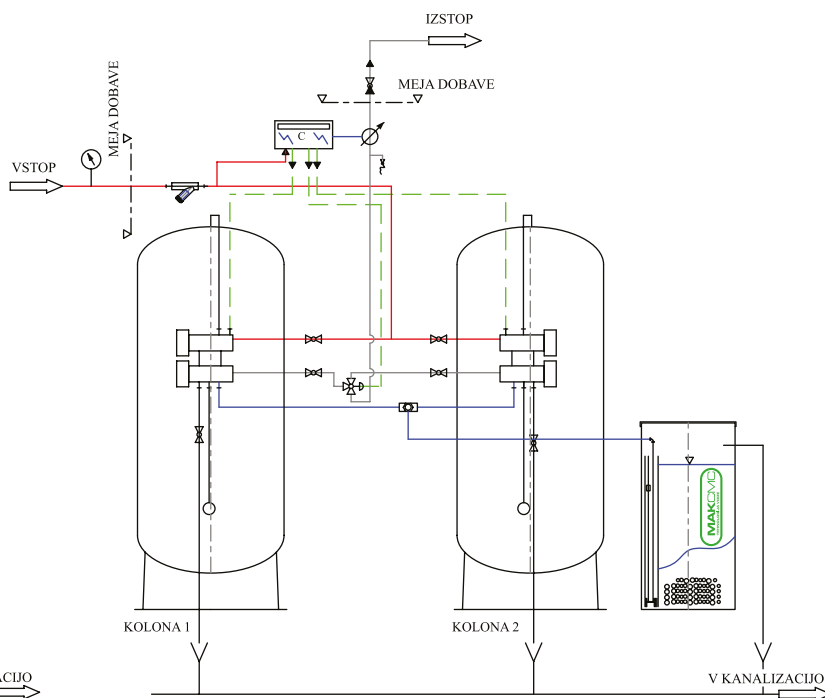
[4]

PRETOK (m <sup>3</sup> /h)	TIP VENTILA	PRIKLJUČKI (DN)	VODOMER (DN)
do 8	240	40	25
do 17,5	260	50	40
do 27,5	360	65	50
nad 27,5	360	80	65

### ENOJNA NAPRAVA



### DVOJNA NAPRAVA



MAKCMC tehnologija vode d.o.o., Tbilisijska ulica 81, 1000 Ljubljana, SLOVENIJA

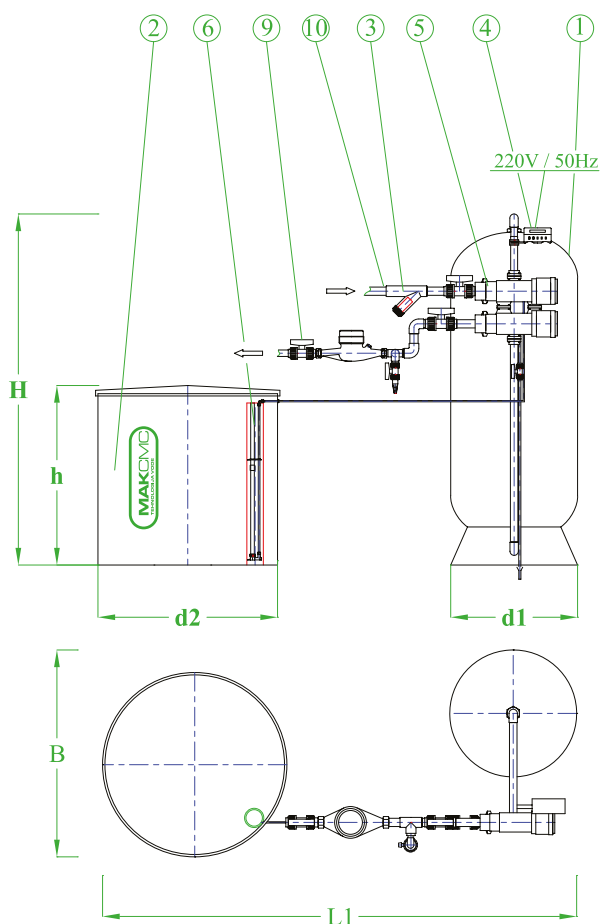
Tel.: ++386 (0)1 423 33 55, 423 34 71, fax: 423 40 44;

e-mail: info@mak-cmc.si; internet: <http://www.mak-cmc.si>

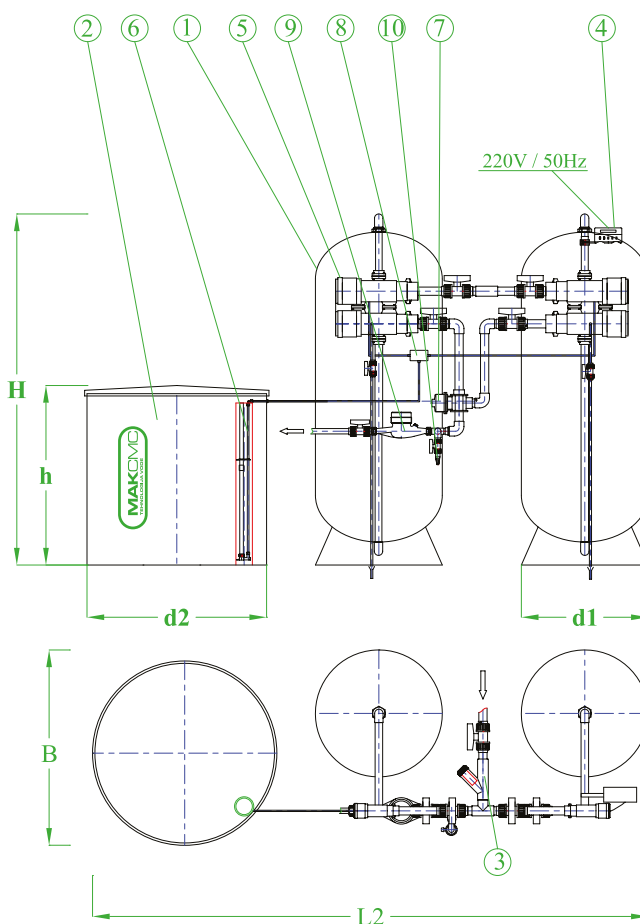


## AVTOMATSKE IONSKE MEHČALNE NAPRAVE TIP INOM

### ENOJNA NAPRAVA



### DVOJNA NAPRAVA



- 1 TLAČNA POSODA
- 2 SOLNIK
- 3 ČISTILNI KOS
- 4 KRMILNIK
- 5 KRMILNI VENTIL
- 6 SOLNI VENTIL
- 7 TRIPOTNI IZSTOPNI VENTIL
- 8 SOLNI PREKLOPNI VENTIL
- 9 IMPULZNI VODOMER
- 10 VZORČEVALNA PIPA

	H	h	B	L1	L2	d1	d2
INOM 4	2470	1090	1200	1900	3100	770	1090
INOM 5	2250	1050	1400	2200	3600	927	1210
INOM 6	2500	1920	1800	2800	4000	1074	1310
INOM 7	2570	1920	1800	2800	4000	1226	1310



## AVTOMATSKE IONSKE MEHČALNE NAPRAVE TIP INOM

### ENOJNE NAPRAVE

#### Sestavni deli enojnih naprav [V]:

- vstopni filter
- tlačna posoda iz armiranega polietilena s kationskim ionskim izmenjevalcem v Na obliki
- večpotni krmilni ventil s krmilnikom
- posoda s solnim ventilom za regeneracijo ionskega izmenjevalca

#### Način obratovanja in regeneracije enojnih naprav:

- serija V: z volumetričnim mikroprocesorskim krmilnikom



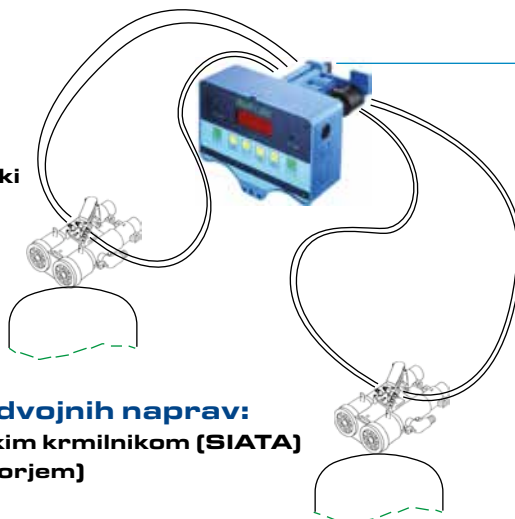
### DVOJNE NAPRAVE

#### Sestavni deli dvojnih naprav [D, K]:

- vstopni filter
- tlačni posodi iz armiranega polietilena s kationskim ionskim izmenjevalcem v Na obliki
- večpotna krmilna ventila s krmilnikom in impulznim vodomerom
- preklopni solni ventil
- posoda s solnim ventilom
- tripotni hidravlični preklopni ventil na izstopu

#### Način obratovanja in regeneracije dvojnih naprav:

- serija D: z volumetričnim mikroprocesorskim krmilnikom (SIATA)
- serija K: na osnovi mejne trdote (z analizatorjem)



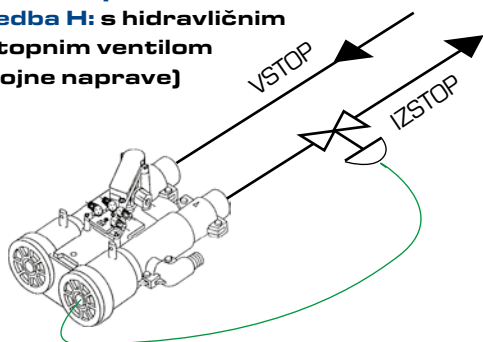
serija D



serija K

#### Dodatna oprema:

- izvedba H: s hidravličnim izstopnim ventilom (enojne naprave)
- izvedba M: z mešalnim ventilom



#### Tip ionskega izmenjevalca:

- S: standardna izvedba
- P: prehrambena izvedba



## PROIZVODI

### IONSKA IZMENJAVA, OSTALA

- PATRONSKI IONSKI IZMENJEVALCI ZA DEMINERALIZACIJO VODE TIP MINDEM
- AVTOMATSKI IONSKI IZMENJEVALCI ZA DEMINERALIZACIJO VODE TIP MIDEM



## PATRONSKI IONSKI IZMENJEVALCI ZA DEMINERALIZACIJO VODE TIP MINDEM

**Mešani ionski izmenjevalci MINDEM so v patronski izvedbi in namenjeni predvsem za zaključno obdelavo predhodno že delno demineralizirane vode in tudi tam, kjer je poraba sorazmerno nizka.**

**Ko se ionski izmenjevalec izčrpa, se zamenja s patrono sveže regeneriranega ionskega izmenjevalca. Izčrpana patrona se vrne dobavitelju v regeneracijo.**

TEHNIČNI PODATKI	ENOTA	MINDEM 1	MINDEM 2	MINDEM 3	MINDEM 4
Volumen ionskega izmenjevalca	l	10	18	30	45
Volumen tlačne posode	l	11	21,4	38	50
Kapaciteta [1] [2]	l	1200	2100	3600	5300
Pretok	l/h	300	540	900	1350
Priključki [DN] vstop/izstop	mm	20			
Delovni tlak	bar	do 10			
Delovna temperatura	°C	do 40			
Dimenzije a x b	mm	206 x 432	206 x 762	232 x 1074	257 x 1126

Opomba:

(1) Orientacijska vrednost pri skupni trdoti vstopne vode 2,7 mol/m<sup>3</sup> [15 °dH]

in izstopni elektroprevodnosti vode do 10 µS/cm.



### Dodatna oprema:

- vodomer
- merilec elektro-prevodnosti vode (zgoraj)



## AVTOMATSKI IONSKI IZMENJEVALCI ZA DEMINERALIZACIJO VODE TIP MIDEM



Pri pretoku vode preko smole kationskega in anionskega ionskega izmenjevalca se izmenjajo kationi in anioni iz vode z vodikovimi in hidroksilnimi ioni, vezanimi na kationski oz. anionski ionski izmenjevalec. Tako dobljena voda je praktično brez prvotno raztopljenih snovi, je demineralizirana in se kot taka lahko uporablja v različne namene.

V odvisnosti od sestave in pretoka vode ter velikosti naprave za demineralizacijo, se kationski in anionski izmenjevalec prej ali slej izčrpa. Demineralizacijska naprava se izključi iz obratovanja. Nato sledi sotočna regeneracija kationskega izmenjevalca z raztopino HCl in anionskega z raztopino NaOH. Vse operacije obratovanja in regeneracije so popolnoma avtomatske.

Avtomatski ionski izmenjevalci tipa MIDEM so namenjeni pripravi demineralizirane vode z elektroprevodnostjo do 10  $\mu\text{S}/\text{cm}$  ter pri pretokih do 6,2  $\text{m}^3/\text{h}$ . Na razpolago je šest velikosti v enojni ali dvojni izvedbi. Pri dvojni izvedbi je demineralizirana voda na razpolago neprekinjeno.

TEHNIČNI PODATKI	ENOTA	MIDEM 1	MIDEM 2	MIDEM 3	MIDEM 4	MIDEM 5	MIDEM 6	
Volumen smole ionskega izmenjevalca kationski/anionski	l	15/23	23/35	35/50	63/95	83/125	125/200	
Volumen tlačne posode kationska/anionska	l	20/33	33/48	48/75	75/140	140/170	140/250	
Kapaciteta [1]	mol/reg	15	23	33	63	83	125	
Pretok	$\text{m}^3/\text{h}$	0,09-0,75	0,14-1,2	0,2-1,6	0,38-3,1	0,56-4,1	0,8-4,0	0,8-6,2
Tip večpotnega ventila	/	132	132	132	132	132	132	230
Poraba 33% HCl	kg/reg	3,9	5,9	8,5	16,2	22,5	32,2	
Poraba 45% NaOH	kg/reg	3,8	5,8	8,3	15,8	22,4	33,3	
Odpadne vode	$\text{m}^3/\text{reg}$	0,3	0,4	0,6	1,1	1,5	2,2	
Priključki (DN) vstop/izstop	mm	15	15	25/15	25	32/25	40/32	
Delovni tlak	bar	2,5-6						
Delovna temperatura	$^{\circ}\text{C}$	do 40						

Opomba: <sup>[1]</sup> Mol enovalentnih ionov

MERE \ NAPRAVA		MIDEM 1	MIDEM 2	MIDEM 3	MIDEM 4	MIDEM 5	MIDEM 6
Dolžina*	mm	2000	2000	2200	2400	2400	2600
Dolžina**	mm	3200	3200	3600	4000	4000	4400
Širina	mm	1200	1200	1200	1200	1200	1200
Višina	mm	1600	1600	1800	2100	2100	2200

Opomba: (\*) Enojna naprava (\*\*) Dvojna naprava

**MAKCMC** tehnologija vode d.o.o., Tbilisijska ulica 81, 1000 Ljubljana, SLOVENIJA  
 Tel.: ++386 (0)1 423 33 55, 423 34 71, fax: 423 40 44;  
 e-mail: info@mak-cmc.si; internet: http://www.mak-cmc.si



## **PROIZVODI**

### **MEMBRANSKI POSTOPKI (UF, RO, EDI)**

- **NAPRAVE S POSTOPKOM REVERZNE OSMOZE TIP MINIRO IN INIRO**
- **NAPRAVE ZA ELEKTRODEIONIZACIJO TIP EDION**



## NAPRAVE S POSTOPKOM REVERZNE OSMOZE TIP MINIRO IN INIRO

Reverzna osmoza je zelo učinkovita metoda demineralizacije oziroma odstranjevanja soli iz vode. Demineralizacija poteka pri prehodu vode s povišanim tlakom skozi polprepustno membrano, ki prepušča molekule vode in zadržuje ione raztopljenih soli. Naprave tip **MINIRO**, s predhodnim mehčanjem vode, se uporabljajo pri manjši porabi demineralizirane vode do 240 l/h. Naprave tip **INIRO**, z ustrezno pripravo vstopne vode, se uporabljajo za porabnike demineralizirane vode do 10 m<sup>3</sup>/h. Naprave so paketne izvedbe z avtomatskim delovanjem. Kvaliteto demineralizirane vode se naknadno lahko še izboljša z dodatnimi napravami z ionskimi izmenjevalci ali elektrodeionizacijo (EDI).



### STANDARDNI DELI NAPRAV:

- visokotlačna črpalka
- merilci pretokov
- manometri
- membranski modul(j) v tlačnem ohišju
- krmiljeni zaporni ventil
- tlačno stikalo
- mehanski filter vstopne vode (5 µm)
- merilec elektroprevodnosti dobitka
- krmilna elektroomarica

### DODATNA OPREMA:

- avtomatska ionska mehčalna naprava (pred reverzno osmozo)
- dekloriranje vode (pred reverzno osmozo)
- rezervoar demineralizirane vode (za reverzno osmozo)
- črpalka za dvig tlaka (za rezervoarjem demineralizirane vode)
- mešani ionski izmenjevalec tip **MINDEM** (dodatna demineralizacija – poliranje)
- naprava za elektrodeionizacijo tip **EDION**

### SPLOŠNI OBRATOVALNI POGOJI:

<b>VSTOPNI TLAK:</b>	min. 1,5 bar
<b>IZSTOPNI TLAK DOBITKA:</b>	maks. 0,5 bar
<b>OBRATOVALNA TEMPERATURA:</b>	5 – 30 °C

### SESTAVA VSTOPNE VODE:

<b>RAZTOPLJENE SOLI:</b>	do 2000 mg/l (kot NaCl)
<b>INDEKS SDI:</b>	do 3
<b>Fe, Mn, oksidanti</b>	brez
<b>pH</b>	3 – 11

### OPOMBE (TABELA 'TEHNIČNI PODATKI' NA STRANI 2)

<b>[1], [2] ZADRŽANI TOPLJENEC</b>	izvedba L: nad 95 % [1] izvedba H: nad 98 % [2]
<b>[3] 230V / 50Hz</b>	
<b>[4] 3 x 400V / 50Hz</b>	
<b>[5] TEMPERATURA VODE:</b>	12 °C
<b>RAZTOPLJENE SOLI:</b>	cca. 600 mg/l



## NAPRAVE S POSTOPKOM REVERZNE OSMOZE TIP MINIRO IN INIRO

### TEHNIČNI PODATKI

MINIRO	DOBITEK $Q_D$ [l/h]	DELEŽ DOBITKA [%]	VSTOPNA VODA $Q_F$ [l/h]	PRIKLJUČNA MOČ [kW] <sup>[3], [2]</sup>
MINIRO 8	80	50 - 70	160 - 115	0,55
MINIRO 16	160	50 - 70	320 - 230	0,55
MINIRO 25	250	50 - 70	480 - 360	0,55

INIRO	DOBITEK $Q_D$ [l/h]	DELEŽ DOBITKA [%]	VSTOPNA VODA $Q_F$ [l/h]	PRIKLJUČNA MOČ [kW] <sup>[4], [5]</sup>	
				L <sup>[1]</sup>	H <sup>[2]</sup>
INIRO 40	370	60	620	1,5	2,2
INIRO 50	500	72	700	1,5	2,2
INIRO 75	750	70	1070	1,5	2,2
INIRO 100	1000	75	1340	1,5	2,2
INIRO 150	1500	75	2000	2,2	3,0
INIRO 200	2000	75	2670	3,0	4,0
INIRO 250	2500	75	3340	3,0	4,0
INIRO 300	3000	75	4000	4,0	7,5
INIRO 400	4000	75	5340	4,0	7,5
INIRO 500	5000	75	6670	4,0	7,5
INIRO 650	6500	75	8670	11,0	15,0
INIRO 800	7700	75	10670	11,0	22,0
INIRO 1000	10000	75	13340	15,0	22,0

\*[1]-[5] – glej opombe na prvi strani desno spodaj

### DIMENZIJE NAPRAV - informativno

MINIRO	DIMENZIJE [mm]			POVEZAVE [DN]		
	dolžina	višina	širina	vstop	koncentrat	dobitek
MINIRO 8	500	1500	500	15	15	15
MINIRO 16	500	1500	500	15	15	15
MINIRO 25	500	1800	500	15	15	15

INIRO	DIMENZIJE [mm]			POVEZAVE [DN]		
	dolžina*	višina	širina	vstop	koncentrat	dobitek
INIRO 40	900	1800	500	15	15	15
INIRO 50	900	1800	500	15	15	15
INIRO 75	900	1800	500	15	15	15
INIRO 100	2600	1800	600	20	15	15
INIRO 150	2600	1800	600	20	15	20
INIRO 200	2600	1800	600	25	15	25
INIRO 250	2600	1800	600	32	15	25
INIRO 300	4100	1800	1000	32	15	25
INIRO 400	4100	1800	1000	32	20	32
INIRO 500	4100	1800	1000	40	20	32
INIRO 650	4100	1800	1000	50	25	40
INIRO 800	4100	2000	1000	50	25	40
INIRO 1000	4100	2000	1000	50	32	50

\*priporočljiva dodatna dolžina za servis modulov je 1000 mm na vsaki strani naprave

**MAKCMC** tehnologija vode d.o.o., Tbilisijska ulica 81, 1000 Ljubljana, SLOVENIJA  
Tel.: ++386 (0)1 423 33 55, 423 34 71, fax: 423 40 44;  
e-mail: info@mak-cmc.si; internet: <http://www.mak-cmc.si>



## NAPRAVE ZA ELEKTRODEIONIZACIJO TIP EDION

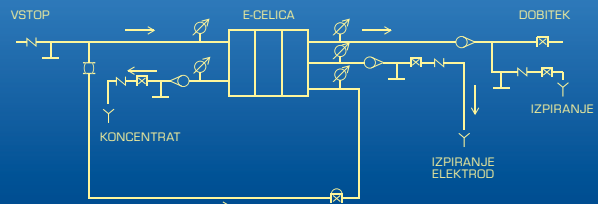


**Elektrodeionizacija je metoda kontinuiranega pridobivanja deionizirane vode, s katero ob primerni predobdelavi vstopne vode in brez uporabe jedkih kemikalij (kislina, lužina), dosežemo zelo nizko izstopno elektroprevodnost (0,06  $\mu/cm$ ), vsebnost  $SiO_2$  (5 ppb) in skupnega organskega ogljika (TOC). Obdelava odpadnih vod ni potrebna.**

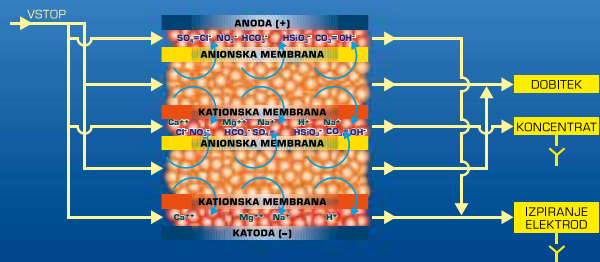
### Uporaba:

- Naprave za proizvodnjo pare
- Farmacija
- Elektronika, mikroelektronika
- Analitski laboratoriji
- Tehnologija

### DELOVANJE EDI NAPRAVE



### PRINCIP DELOVANJA E-CELICE



Velikost naprave	Nominalni pretok <sup>(1)</sup> (L/h)	Priključki (DN)				Električni priključek <sup>(2)</sup>		Dimenzije vgradnje š x g x h (mm)
		Vstop	Izstop	Izstop elektrodni	Izstop koncentrat	I <sub>maks.</sub> (A)	P <sub>maks.</sub> (kW)	
1	1100	15	15	15	15	5,2	0,8	800 x 600 x 1800
2	2200	15	15	15	15	10,4	1,6	800 x 600 x 1800
3	3400	25	15	15	15	5,2	2,08	800 x 600 x 1900
4	6800	40	40	15	15	10,4	4,2	1200 x 800 x 2100
5	10200	50	50	15	15	15,5	6,2	1800 x 800 x 2100

<sup>(1)</sup> Vstopni tlak: 4,8 - 6,9 bar; padec tlaka: 1,4 - 2,4 bar

<sup>(2)</sup> Napajanje: 400V AC; izhod iz usmernika: 150/400V DC

Obratovalna temperatura: 4,4 - 38 °C  
Izkoristek naprav: do 95%

**MAKCMC** tehnologija vode d.o.o., Tbilisijska ulica 81, 1000 Ljubljana, SLOVENIJA

Tel.: ++386 (0)1 423 33 55, 423 34 71, fax: 423 40 44;

e-mail: info@mak-cmc.si; internet: <http://www.mak-cmc.si>



## PROIZVODI

### MERJENJE, REGULACIJA

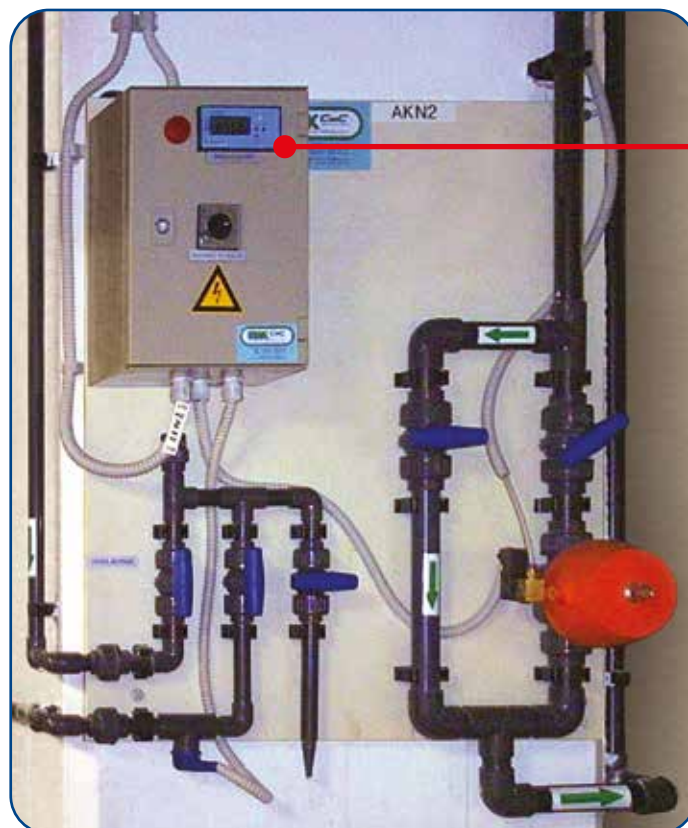
- **NAPRAVE ZA AVTOMATSKO URAVNAVANJE ELEKTROPREVODNOSTI  
SISTEMSKE VODE RECIRKULACIJSKIH HLADILNIH SISTEMOV DESAL**



## NAPRAVE ZA AVTOMATSKO URAVNAVANJE ELEKTROPREVODNOSTI SISTEMSKE VODE RECIRKULACIJSKIH HLADILNIH SISTEMOV DESAL

Naprave DESAL so, poleg osnovne funkcije uravnavanja elektroprevodnosti v recirkulacijskih hladilnih sistemih, namenjene tudi za upravljanje doziranja:

- inhibitorja oblog in korozije (proporcionalno dotoku dodajne vode)
- biocidnega sredstva (doziranje po izbranem časovnem programu)



(opcija)  
programabilni  
digitalni  
prikazovalnik  
diOS

### OSNOVNI SESTAVNI DELI NAPRAV

- mikroprocesorska krmilna enota
- merilec elektroprevodnosti vode
- krmiljeni membranski izpustni ventil, PVC PN10
- [opcija] kompresor za krmilni zrak (upravljanje membranskega izpustnega ventila)
- [opcija] ročne zaporne armature s pripadajočimi cevni povezavami PVC PN10
- [opcija] programabilni digitalni prikazovalnik diOS

VELIKOST NAPRAVE	enota						
	1	2	3	4	5	6	
HIDRAVLICNI PRIKLJUČEK	DN 15	DN 20	DN 25	DN 32	DN 40	DN 50	
KAPACITETA ODSOLJEVANJA ( $Q_{nom}$ )	1,6 m <sup>3</sup> /h	2,5 m <sup>3</sup> /h	3,5 m <sup>3</sup> /h	6 m <sup>3</sup> /h	9 m <sup>3</sup> /h	15 m <sup>3</sup> /h	
PREDVIDENA HLADILNA MOČ SISTEMA (OBRATOVALNA)	0,5 MW	0,75 MW	1,1 MW	2 MW	3 MW	5 MW	

**Dimenzije električne krmilne enote:** 350 x 500 x 200 mm

**Napajanje:** 50 Hz/230 V

**Kompresor:** 1,5 kW

**Merilnik elektroprevodnosti:** - merilno območje: 0- 20 mS/cm  
- izhod: 4- 20 mA

**MAKCMC** tehnologija vode d.o.o., Tbilisjska ulica 81, 1000 Ljubljana, SLOVENIJA  
Tel.: ++386 (0)1 423 33 55, 423 34 71, fax: 423 40 44;  
e-mail: info@mak-cmc.si; internet: http://www.mak-cmc.si



## PROIZVODI

### UV DEZINFEKCIJA

- DEZINFEKCIJA Z UV SVETLOBO - PREGLED NAPRAV
- UV DEZINFEKCIJSKE NAPRAVE TIP AQUADA



## DEZINFEKCIJA Z UV SVETLOBO - PREGLED NAPRAV

### xylem WEDECO

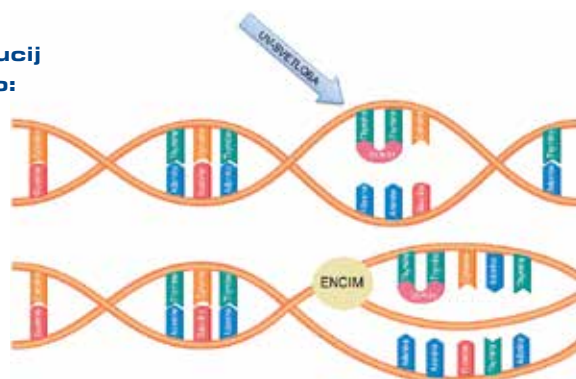


Ultravijolična ali UV svetloba je elektromagnetno valovanje z valovno dolžino med 200 nm in 400 nm (nanometri). Dezinfekcija z UV svetlobo poteka pri prehodu vode skozi reaktor, kjer so mikroorganizmi izpostavljeni energiji fotonov svetlobe v UV-C spektru (200 – 280 nm). Pri tem se poškoduje genski zapis (DNK) celic mikroorganizmov, zato se ti ne morejo uspešno razmnoževati in povzročati bolezni. Z UV svetlobo je mogoče dezinficirati vodo, druge tekočine in raztopine, zrak in površine.

Dezinfekcija z UV svetlobo je metoda dezinfekcije vode brez uporabe kemičnih oksidacijskih sredstev, zato se v vodi ne tvorijo nevarni oksidirani stranski produkti dezinfekcije, kot je to naprimer značilno za sredstva na osnovi klora. V posebnih primerih se UV svetloba uporablja tudi za odstranjevanje pribitka klora in ozona v vodi ter oksidacijo organskih snovi.

xylem WEDECO je med vodilnimi svetovnimi proizvajalci UV sistemov. S strani neodvisnih inštitucij overjeni sistemi se široko uporabljajo za dezinfekcijo:

- pitne vode
- odpadne vode
- procesne vode v industriji – npr. farmacevtska industrija, prehranska industrija, industrija pijač in povsod tam, kjer so potrebe po dezinficirani vodi
- vode v ribogojnicah, akvarijih
- vode, ki se uporablja v vlažilcih zraka, klimatskih napravah, snežnih topovih
- bazenske vode
- vode na plovilih in vlakih





## DEZINFEKCIJA Z UV SVETLOBO - PREGLED NAPRAV

SERIJA	PODROČJA UPORABE	MAKSIMALNI PRETOK NA POSAMEZNO NAPRAVO
<b>PITNA VODA</b>		
<b>AQUADA</b>	- pitna voda za stanovanjske stavbe, poslovne stavbe, bolnišnice, hotele, šole, ... - sistemi za klimatizacijo - ribogojnice (sladka voda)	10 m <sup>3</sup> /h
<b>BX</b>	- zasebni in javni vodovodni sistemi - prehranska industrija, industrija pijač - procesna voda v industriji	530 m <sup>3</sup> /h
<b>SPEKTRON</b>	- zasebni in javni vodovodni sistemi - prehranska industrija, industrija pijač - procesna voda v industriji - ribogojnice (sladka voda) - plavalni bazeni	4100 m <sup>3</sup> /h
<b>QUADRON</b>	- zasebni in javni vodovodni sistemi - procesna voda v industriji	4100 m <sup>3</sup> /h
<b>K143</b>	- zasebni in javni vodovodni sistemi	11500 m <sup>3</sup> /h
<b>PROCESNA, ČISTA IN ULTRAČISTA VODA</b>		
<b>ME in ME-PHARMA</b>	- ultra čista voda v farmacevtski industriji - procesna in demineralizirana voda v industriji	100 m <sup>3</sup> /h
<b>DEZINFEKCIJA AGRESIVNIH IN KOROZIVNIH TEKOČIN</b>		
<b>A/B-PE</b>	- morska voda - agresivne tekočine - ribogojnice - termalni vreli - plavalni bazeni	400 m <sup>3</sup> /h
<b>DEZINFEKCIJA ZRAKA IN OMOČENIH POVRŠIN, POTOPNA UV SVETILA</b>		
<b>TE</b>	- potopna UV svetila za preprečevanje mikro-biološkega onesnaženja v vodnih rezervoarjih - dezinfekcija praznega prostora v rezervoarjih - dezinfekcija površin - delovanje v toplem in hladnem mediju (voda, zrak)	1000 m <sup>3</sup> /h
<b>ODPADNA VODA</b>		
<b>TAK SMART</b>	- odpadna voda po biološki stopnji - procesna voda - dezinfekcija v pokritem kanalu	1000 m <sup>3</sup> /h
<b>LBX</b>	- odpadna voda po biološki stopnji - dezinfekcija v cevnem reaktorju - procesna voda - pitna voda posebne kakovosti	2500 m <sup>3</sup> /h
<b>TAK55e</b>	- dezinfekcija odpadne vode - dezinfekcija v pokritem kanalu	več 10000 m <sup>3</sup> /h
<b>DURON</b>	- dezinfekcija odpadne vode - procesna voda - dezinfekcija v pokritem kanalu	več 10000 m <sup>3</sup> /h



UV DEZINFEKCIJSKI SISTEM DURON



PRIMER UPORABE TLAČNEGA UV REAKTORJA PRI DEZINFEKCIJI PITNE VODE



PRIMER MONTAŽE IN UPORABE UV REAKTORJA PRI DEZINFEKCIJI ODPADNE VODE V KANALU





xylem WEDECO

## UV DEZINFEKCIJSKE NAPRAVE TIP AQUADA

UV naprave tip WEDECO AQUADA so namenjene dezinfekciji vode pri pretoku do 8 m<sup>3</sup>/h. Uporabljajo se v javnih in zasebnih vodovodnih sistemih, za pripravo tehnološke vode v industriji, v aparatih za pripravo napitkov, v bolnišnicah in restavracijah, ter za pripravo vode v kopalnih bazenih.



### ZNAČILNOSTI RAZLIČNIH MODELOV

MODEL	ALTIMA	PROXIMA	MAXIMA
Kontrolna enota	X	X	X
Indikator delovanja	X	X	X
Varnostni priključek za UV svetilo	X	X	X
Mikroprocesorsko upravljanje		X	X
Zvočni in svetlobni alarm		X	X
Digitalni prikazovalnik življenjske dobe UV svetila		X	X
Priključek za elektromagnetni ventil		X	X
UV senzor in prikazovalnik UV intenzitete			X
UV reaktor, polirano nerjavno jeklo (1.4301)	X	X	X

MAKCMC tehnologija vode d.o.o., Tbilisjska ulica 81, 1000 Ljubljana, SLOVENIJA  
 Tel.: ++386 (0)1 423 33 55, 423 34 71, fax: 423 40 44;  
 e-mail: info@mak-cmc.si; internet: <http://www.mak-cmc.si>



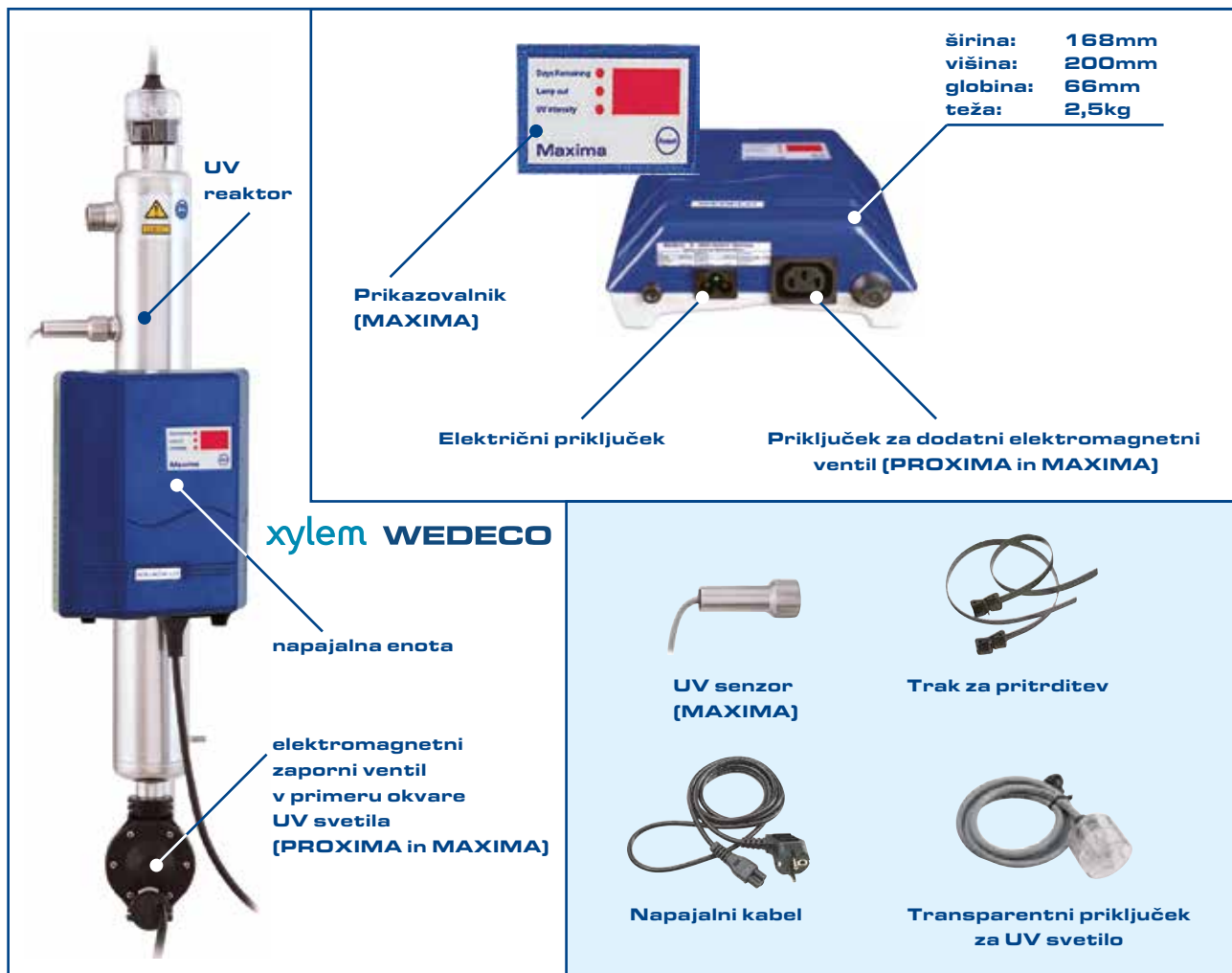
xylem WEDECO

## UV DEZINFEKCIJSKE NAPRAVE TIP AQUADA

TEHNIČNI PODATKI	ENOTA	AQUADA 1	AQUADA 2	AQUADA 4	AQUADA 7	AQUADA 10
Maksimalni pretok <sup>1</sup>	m <sup>3</sup> /h	0.67	1.7	3.0	5.3	7.9
Priključki		R <sup>1</sup> / <sub>2</sub> "	R <sup>3</sup> / <sub>4</sub> "	R <sup>3</sup> / <sub>4</sub> "	R1"	R1 <sup>1</sup> / <sub>2</sub> "
Teža	kg	1.7	2.4	3.2	5.0	9.0
Maksimalni obratovalni tlak	bar	10				
Temperatura okolice	°C	0-35				
Temperatura vode	°C	5-25				
Napajanje	V/Hz	230V/50Hz				
Moč	W	35	55	55	85	85
Dimenzije - višina x premer	mm	470 x 70	670 x 70	675 x 102	1035 x 102	1040 x 140
Minimalen prazen prostor nad reaktorjem	mm	370	570	570	920	920
Razred zaščite krmilne enote		IP54				
Dolžina priključnega kabla napajalna enota - UV reaktor	m	1.5				
Življenjska doba UV svetila	dan	365				

<sup>1</sup> - UV doza 400 J/m<sup>2</sup>, UV prepustnost 98%/cm ob koncu življenjske dobe svetila

### SESTAVNI DELI NAPRAV AQUADA



MAKCMC tehnologija vode d.o.o., Tbilisijska ulica 81, 1000 Ljubljana, SLOVENIJA  
 Tel.: ++386 (0)1 423 33 55, 423 34 71, fax: 423 40 44;  
 e-mail: info@mak-cmc.si; internet: http://www.mak-cmc.si



## PROIZVODI

### KEMIKALIJE ZA PRIPRAVO VODE

- SUEZ IRGATREAT PO 705D - INHIBITOR OBLOG IN KOROZIJE V SISTEMIH SANITARNE TOPLE VODE
- TABLETIRANA SOL
- KEMIKALIJE V OGREVALNIH SISTEMIH (SUEZ IRGATREAT CI 2001, CI CS, MF CF5)



## SUEZ IRGATREAT® PO 705D

Inhibitor oblog in korozije v sistemih tople sanitarne vode



### LASTNOSTI

<b>VIDEZ</b>	bistra tekočina
<b>GOSTOTA PRI 25°C</b>	1.06
<b>pH VREDNOST</b>	6
<b>MEŠANJE Z VODO</b>	v vseh razmerjih

### DELOVANJE

IRGATREAT® PO 705D je polifosfatno sredstvo za preprečevanje nastajanja oblog in preprečevanja pojava korozije v sistemih tople sanitarne vode.

#### Delovanje in prednosti:

- polifosfati v sredstvu IRGATREAT® PO 705D preprečujejo odlaganje kalcijevih in magnezijevih soli s sekvestriranjem
- sredstvo IRGATREAT® PO 705D preprečuje katodno korozijo z vezavo polifosfata na aktivna mesta.

### DODAJANJE

Doza sredstva se prilagodi v odvisnosti od sestave vstopne vode in lastnosti sistema tople sanitarne vode.

### DOZIRANJE

Doziranje se izvaja s pomočjo dozirne črpalke, proporcionalno pretoku vode.

### ANALITIKA

Določa se koncentracija fosfata kot  $PO_4^{3-}$ .

### ROKOVANJE IN SKLADIŠČENJE

Sredstvo IRGATREAT® PO 705D se skladišči v originalni embalaži v suhem in hladnem prostoru, zaščitnem pred zmrzovanjem (10°C – 25°C). Pri rokovanju z izdelkom se uporablja osebna zaščitna oprema, zaščitne rokavice in zaščitna očala.

### VAROVANJE ZDRAVJA IN VARNOST PRI DELU

Podrobne informacije v zvezi z rokovaljem s sredstvom ter ukrepi za varovanje zdravja in varnost pri delu se nahajajo v varnostnem listu za odgovarjajoče sredstvo in se obvezno upoštevajo.



## TABLETIRANA SOL

**TABLETIRANA SOL** je tabletiran, nejudiran, min. **98.5%** do največ **99.82%** natrijev klorid (**NaCl**) in kot tak primeren za regeneracijo ionskih izmenjevalcev pri mehčanju, vezavi nitratov in elektrolitski pripravi **NaOCl**.

### PREDNOSTI TABLETIRANE SOLI:

- hitrejše topljenje in višja končna koncentracija slаницe kot pri sipki soli
- bolj zanesljivo delovanje naprav za ionsko izmenjavo. Na dnu solnikov ne prihaja do usedlin in zaradi tega do mašenja solnih ventilov



PAKIRANJE: 25 kg

Tabletirana sol



### SESTAVA

NaCl	99,8	%			
SO <sub>4</sub> <sup>2-</sup>	400	mg/kg	±	200	mg/kg
K <sup>+</sup>	700	mg/kg	±	200	mg/kg
Ca <sup>2+</sup>	10	mg/kg	±	5	mg/kg
Mg <sup>2+</sup>	2	mg/kg	±	1	mg/kg
Br <sup>-</sup>	90	mg/kg	±	40	mg/kg
J <sup>-</sup>	<1	mg/kg			
Fe	2	mg/kg	±	1	mg/kg
Netopni ostanek	10	mg/kg	±	5	mg/kg
Vlažnost	0.02	%	±	0.01	%
Nasipna teža	1.25	kg/dm <sup>3</sup>	±	0.1	kg/dm <sup>3</sup>
Ločilni dodatek					
Ločevalno sredstvo (F 535)	8	mg/kg	±	4	mg/kg

Naprave, pri katerih se uporablja tabletirana sol:  
**SANOM, SADENIT, MINOM, INOM**



**MAKCMC** tehnologija vode d.o.o., Tbilisijska ulica 81, 1000 Ljubljana, SLOVENIJA  
 Tel.: ++386 (0)1 423 33 55, 423 34 71, fax: 423 40 44;  
 e-mail: info@mak-cmc.si; internet: http://www.mak-cmc.si



## IRGATREAT® CI 2001

### Uporaba

Kondicioniranje zaprtih vročevodnih krogotokov (130 / 110 °C), v katerih se uporabljata mehčana ali demineralizirana voda.

### Lastnosti

<b>Videz</b>	Prozorna, brezbarvna tekočina
<b>Gostota pri 25°C</b>	1,000 kg/L
<b>pH vrednost</b>	10,5
<b>Mešanje z vodo</b>	V vseh razmerjih

### Delovanje in učinkovanje

Sredstvo IRGATREAT® CI 2001 je učinkovit inhibitor korozije v zaprtih obtočnih vročevodnih sistemih, kjer je prisotnih več kovinskih materialov (železo, baker, aluminij in njihove zlitine). Takšni sistemi so podvrženi več tipom korozije, ki se lahko odražajo v izgubah (tanjšanju sten) kovinskih materialov, slabi toplotni izmenjavi in korozijskih razjedah na ceveh.

- IRGATREAT® CI 2001 je učinkovit vezalec raztopljenega kisika, ki je glavni povzročitelj t.i. 'kisikove korozije'.
- IRGATREAT® CI 2001 zagotavlja učinkovito pasivacijo kovinskih površin z redukcijo železovih in bakrovih oksidov.
- IRGATREAT® CI 2001 ne povzroča dodatne mineralizacije in s tem nastajanje oborin in gošč.

### Doziranje

IRGATREAT® CI 2001 se dozira (nerazredčen) direktno v vročevodni sistem s pomočjo dozirne črpalke (tip dozirne naprave: DOS).

- Začetna doza je 40 - 70 g na kubični meter [m<sup>3</sup>] vode v sistemu.
- Po začetni pasivaciji se dodaja 35 g na kubični meter [m<sup>3</sup>] vode, ki se dodaja v vročevodni sistem (odvisno od izgub in koncentracije raztopljenega kisika v vodi).

### Analitika\*

V vzorcu vode iz vročevodnega sistema se določa koncentracijo DEHA.

Ciljna koncentracija je 0,5 – 1,0 mg/L DEHA.

\* Analizna oprema: TestKit DEHA

### Skladiščenje in rok uporabe

Skladiščiti v originalni embalaži v suhem in hladnem prostoru (10 – 25 °C). IRGATREAT® CI 2001 je uporaben 16 mesecev, če je skladiščen pod ustreznimi pogoji.

### Varovanje zdravja in varnost pri delu

Vse informacije v zvezi z rokovaljem s sredstvom IRGATREAT® CI 2001 ter ukrepi za varovanje zdravja in varnost pri delu, se nahajajo v Varnostnem listu in se obvezno upoštevajo.

MAK CMC - IRGATREAT® CI 2001 - 01 / 2018 - SLO

**MAK CMC** tehnologija vode d.o.o., Tbilisijska ulica 81, 1000 Ljubljana, SLOVENIJA  
Tel.: ++386 (0)1 423 33 55, 423 34 71, fax: 423 40 44;  
e-mail: info@mak-cmc.si; internet: http://www.mak-cmc.si



## IRGATREAT® CI CS

### Uporaba

Kondicioniranje zaprtih vročevodnih krogotokov (130 / 110 °C), v katerih se uporabljata mehčana ali demineralizirana voda. Uporablja se v kombinaciji s sredstvom IRGATREAT® CI 2001, kjer je, zaradi nizke pH vrednosti, to potrebno.

### Lastnosti

<b>Videz</b>	Oranžna tekočina
<b>Gostota pri 25°C</b>	0,9 kg/L
<b>pH vrednost</b>	13-14
<b>Mešanje z vodo</b>	V vseh razmerjih

### Delovanje in učinkovanje

Sredstvo IRGATREAT® CI CS služi za uravnavanje pH vrednosti in s tem preprečuje kislinsko korozijo v zaprtih obtočnih vročevodnih sistemih.

- IRGATREAT® CI CS vsebuje nevtarilizirajoči amin, ki reagira z raztopljenim ogljikovim dioksidom oz. ogljikovo kislino.
- IRGATREAT® CI CS ne povzroča korozije bakra in cinka ter njihovih zlitin.

### Doziranje

IRGATREAT® CI CS se dozira (nerazredčen) direktno v vročevodni sistem s pomočjo dozirne črpalke (tip dozirne naprave: DOS). Začetna doza je odvisna od pH vrednosti vode v vročevodnem sistemu.

### Analitika\*

V vzorcu vode iz vročevodnega sistema se določa pH vrednost.

Priporočena pH vrednost je od 8,8 – 9,2.

\* Analizna oprema: MicroDirect pH30

### Skladiščenje in rok uporabe

Skladiščiti v originalni embalaži v suhem in hladnem prostoru (10 – 25 °C). Zavarovati pred odprtim ognjem. IRGATREAT® CI CS je uporaben 24 mesecev, če je skladiščen pod ustreznimi pogoji.

### Varovanje zdravja in varnost pri delu

Vse informacije v zvezi z rokovaljem s sredstvom IRGATREAT® CI CS ter ukrepi za varovanje zdravja in varnost pri delu, se nahajajo v Varnostnem listu in se obvezno upoštevajo.

MAK CMC - IRGATREAT® CI CS - 01 / 2018 - SLO

**MAK CMC** tehnologija vode d.o.o., Tbilisijska ulica 81, 1000 Ljubljana, SLOVENIJA  
Tel.: ++386 (0)1 423 33 55, 423 34 71, fax: 423 40 44;  
e-mail: info@mak-cmc.si; internet: <http://www.mak-cmc.si>



## IRGATREAT® MF CF5

### Uporaba

Kondicioniranje zaprtih ogrevalnih krogotokov (90 / 70 °C), v katerih se uporabljata mehčana ali demineralizirana voda.

### Lastnosti

<b>Videz</b>	Prozorna, rumenkasta tekočina
<b>Gostota pri 25°C</b>	1,163 +/- 0,003 kg/L
<b>pH vrednost</b>	11,5 +/- 0,5
<b>Mešanje z vodo</b>	V vseh razmerjih

### Delovanje in učinkovanje

Sredstvo IRGATREAT® MF CF5 je namenjeno uporabi v zaprtih obtočnih ogrevalnih sistemih, kjer je prisotnih več kovinskih materialov (železo, baker, aluminij in njihove zlitine). Takšni sistemi so podvrženi več tipom korozije, ki se lahko odražajo v izgubah (tanjšanju sten) kovinskih materialov, slabi toplotni izmenjavi in korozijskih razjedah na ceveh.

- IRGATREAT® MF CF5 preprečuje nastajanje korozije različnih kovinskih materialov (železo, baker, aluminij) z ustvarjanjem zaščitnega filma na površinah kovin.
- IRGATREAT® MF CF5 vsebuje disperzant, ki preprečuje odlaganje oblog in oborin, zmanjševanje pretočnega profila cevi ter korozijo pod oblogami.
- IRGATREAT® MF CF5 ne vsebuje kromatov in nitratov.

### Doziranje\*

IRGATREAT® MF CF5 se dozira (nerazredčen) direktno v ogrevalni sistem s pomočjo dozirne črpalke (tip naprave: DOS) ali dozirne posode (tip naprave: MINDOS).

- Začetna doza je 2 kg na kubični meter (m<sup>3</sup>) vode v sistemu.
- Po začetni pasivaciji se dodaja 1 kg na kubični meter (m<sup>3</sup>) vode, ki se dodaja v ogrevalni sistem (odvisno od izgub oz. pogostosti praznjenja in polnjenja sistema).

\* Pred prvim dodajanjem se zaprti obtočni hladilni ali ogrevalni sistem popolnoma izprazni in izpere s čisto (mehčano ali demineralizirano) vodo, da se sistem očisti gošče, oksidov in raztopljenih kovin.

### Analitika\*\*

V vzorcu vode iz ogrevalnega sistema se določa koncentracijo silicija (SiO<sub>2</sub>).

Ciljna koncentracija je 100 do 120 mg/L silicija (SiO<sub>2</sub>).

\*\* Analizna oprema: Checkit Comparator Silicia HR

### Skladiščenje in rok uporabe

Skladiščenje v originalni embalaži v suhem in hladnem prostoru (10 – 25 °C). IRGATREAT® MF CF5 je uporaben 16 mesecev, če je skladiščen pod ustreznimi pogoji.

### Varovanje zdravja in varnost pri delu

Vse informacije v zvezi z rokovaljem s sredstvom IRGATREAT® MF CF5 ter ukrepi za varovanje zdravja in varnost pri delu, se nahajajo v Varnostnem listu in se obvezno upoštevajo.



## **PROIZVODI**

### **ANALITIKA, VZORČEVANJE**

#### **■ MERILNA OPREMA LOVIBOND**

## MERILNA OPREMA Lovibond®

### MERILNA OPREMA LOVIBOND® ZA PRIROČNO KONTROLO KVALITETE:

- PITNIH VODA
- ODPADNIH VODA
- TEHNOLOŠKIH VODA V ENERGETIKI
- BAZENSKIH OZ. KOPALNIH VODA

### KOLOROMETRIJA:

Je hitra in okvirna metoda za kontrolo kvalitete vode, ki primerna za opravljanje meritev na terenu.



#### • MINIKIT

Deluje na principu spremembe barve ob dodajanju reagentov/tablet v vzorec. Rezultat se določi na podlagi števila dodanih tablet v vzorec.



#### • CHECKIT COMPARATOR • COMPARATOR 2000+

Deluje na principu merjenja intenzitete barve v primerjavi s priloženo barvno skalo.



## MERILNA OPREMA Lovibond

### FOTOMETRIJA



#### • MINIDIRECT

MiniDirect je majhen in zanesljiv fotometer namenjen opravljanju meritev na terenu. Je zelo preprost za uporabo, ima 16 spominskih mest za shranjevanje rezultatov in je primeren predvsem za opravljanje analiz na področju energetike ali bazenskih oz. kopalnih voda.

#### Tehnični podatki

Vir svetlobe	LED
Dimenzije	170x65x45 mm
Teža	200 g
Napajanje	9 V baterija
Shranjevanje	16 mest



#### • CHECKITDIRECT • CHECKITDIRECT + • CHECKIT DIRECT TURBIDITY

CheckitDirect je majhen, lahek in vodoodporen fotometer, ki je predprogramiran za eno samo Lovibond® metodo po želji uporabnika medtem ko je CheckitDirect + predprogramiran za več metod. Zaradi možnosti, da si uporabnik sam izbere vrsto oz. kombinacijo metod je aparat zelo primeren za opravljanje rutinskih analiz v energetiki, čistilnih napravah, bazenih oz. kopalščih. Z njim lahko opravljamo meritve tudi na področju pitnih in odpadnih voda ali industrije pijač. Nizka teža predstavlja tudi možnost opravljanja meritev na terenu. Ima 16 spominskih mest za shranjevanje rezultatov.

CheckitDirect Turbidity je predprogramiran za merjenje motnosti. Deluje na principu merjenja razpršene svetlobe pod kotom 90° in sicer v štirih merilnih območjih na razponu od 0.2 do 2000 NTU. Ker za merjenje uporablja infrardečo svetlobo lahko meri tudi motnost obarvanih tekočin.

#### Tehnični podatki

Vir svetlobe	LED
Dimenzije	190x110x55 mm
Teža	0,4 kg
Napajanje	9 V baterija
Shranjevanje	16 mest



#### • MULTIDIRECT

MultiDirect je mikroprocesorsko voden fotometer z integrirano tehnologijo Dual Beam in interferenčnih filtrov, kar zagotavlja zelo natančne rezultate. Predprogramiran je z široko paleto Lovibond® metod, ki pokrivajo področje odpadnih, pitnih in industrijskih procesnih voda ter znanstveno raziskovalnih dejavnosti. Omogoča priklop na osebni računalnik za shranjevanje rezultatov meritev in posodabljanje metod preko interneta. Aparat sam ima 1000 spominskih mest za shranjevanje opravljenih meritev.

#### Tehnični podatki

Vir svetlobe	LED
Dimenzije	265x195x70 mm
Teža	1000 g
Napajanje	7 Ni MH baterij + eksterno napajanje
Shranjevanje	1000 mest

## MERILNA OPREMA Lovibond

### FOTOMETRIJA



#### • POOLDIRECT 9 IN 1

PoolDirect 9 in 1 je namenjen predvsem uporabi na bazenih ali kopališčih. Predprogramiran je z devetimi Lovibond® metodami za merjenje vseh pomembnejših parametrov v bazenski vodi in je kot tak zelo koristen pripomoček pri vzdrževanju bazenov, ki zagotavlja natančne in konsistentne rezultate. Povezljiv je z računalnikom ali tiskalnikom ter internetom za morebitne posodobitve metod oz. programske opreme. Aparat sam ima 1000 spominskih mest za shranjevanje rezultatov.

#### Tehnični podatki

Vir svetlobe	LED
Dimenzije	265x195x70 mm
Teža	1000 g
Napajanje	7 Ni MH baterij + eksterno napajanje
Shranjevanje	1000 mest



#### • MAXIDIRECT

MaxiDirect združuje lastnosti prenosnega in laboratorijskega fotometra vendar je zaradi nizke teže, robustnosti in vodoodpornosti poudarek predvsem na mobilnosti aparata. Obsega vse pomembnejše Lovibond® metode (preko 70) za opravljanje analiz na področju pitnih, odpadnih in industrijskih procesnih voda od Aluminijskega do Cinka. Omogoča tudi izdelavo 25 vrst metod po željah in specifikacijah uporabnika. Povezljiv je z računalnikom preko USB ali infrardeče (dodatna opcija) povezave za shranjevanje rezultatov in internetom kjer se lahko naloži/-posodobi nove metode oz. programsko opremo. Aparat sam ima 1000 internih spominskih mest za shranjevanje rezultatov meritev.

#### Tehnični podatki

Vir svetlobe	LED, interferenčni filtri, foto senzor
Natančnost	± 1nm
Dimenzije	210x95x45 mm
Teža	450 g
Napajanje	4 AA/LR6 baterije
Shranjevanje	1000 mest



#### • SPECTRODIRECT

SpectroDirect je profesionalen laboratorijski spektrofotometer, ki lahko opravlja meritve na valovni dolžini v razponu od 330 do 900 nm kar mu omogoča širok nabor metod meritev, ki jih lahko opravlja. Primeren je predvsem za rutinsko delo v laboratoriju ali pa (z dodatno opcijsko energijsko postajo) tudi na terenu. Predprogramiran je z Lovibond® metodami za opravljanje meritev na področju pitnih, odpadnih in industrijskih procesnih voda. Ima tudi možnost izdelave dodatnih 35 metod po željah in specifikacijah uporabnika. Zaradi preprostega programskega vmesnika, velikega čitljivega ekrana in uporabe večih vrst kivet brez dodatnega nastavka je uporaba aparata zelo enostavna. Povezljiv je z računalnikom ali tiskalnikom kot tudi internetom za nalaganje novih metod in morebitnih posodobitev programske opreme. Sam aparat ima 1000 spominskih mest za shranjevanje rezultatov meritev.

#### Tehnični podatki

Območje merjenja	330 - 900 nm
Natančnost	± 1 nm
Vir svetlobe	prednastavljena Tungsten halogenska svetilka
Dimenzije	270x275x150 mm
Teža	3,2 kg
Napajanje	eksterno napajanje
Shranjevanje	1000 mest

## MERILNA OPREMA Lovibond®

### MERILCI MOTNOSTI



#### • TURBIDIRECT

TurbiDirect je merilec motnosti primeren za delo v laboratoriju ali na terenu. Deluje na principu merjenja razpršene svetlobe pod kotom 90° in sledi mednarodnemu standardu ISO 7027 za merjenje motnosti. Posebnost aparata je vgrajena funkcija Autorange, ki mu omogoča meritve motnosti na področju od 0,01 do 1100 NTU z  $\pm 2\%$  odstopanja do 500 NTU in  $\pm 3\%$  odstopanja nad 500 NTU naprej. Ima velik čitljiv ekran, uporaba je zelo preprosta, je vodoodporen ter ima vgrajenih 1000 programskih mest za shranjevanje rezultatov. Povezljiv je z računalnikom ali tiskalnikom. Poveže se lahko tudi na internet za možnost posodobitve programske opreme in metod.

#### Tehnični podatki

Območje merjenja	0,01 - 1100 NTU
Natančnost	$\pm 2\%$ od 0 do 500 NTU $\pm 5\%$ od 500 do 1100
Vir svetlobe	IR LED (860 nm)
Dimenzije	265x195x70 mm
Teža	1000 g
Napajanje	7 NiCd polnilnih baterij + eksterno napajanje
Shranjevanje	1000 mest

### MERILCI BPK5



#### • OXIDIRECT

OxiDirect je senzorski sistem s šestimi glavami za merjenje biološke potrebe po kisiku BPK5. Rezultati se lahko prikažejo za vsak vzorec posebej z natančnim prikazom BPK5 vrednosti v mg/l z merilnim razponom od 0 do 4000 mg/l. Ima možnost nastavitve časovnega obdobja merjenja od 1 do 28 dni pri čemer se rezultati shranjujejo avtomatično na različnih točkah (vsako uro ali dnevno, odvisno od nastavitve) in so kasneje vedno na voljo v vpogled. Povezljiv je z računalnikom ali tiskalnikom.

#### Tehnični podatki

Princip merjenja	manometričen
Območje merjenja	0-40, 0-80, 0-200, 0-400, 0-800, 0-2000, 0-4000 mg/l
Natančnost	0,5 % na celotnem območju pri 20 °C
Dimenzije	375x195x230 mm
Teža	3850 g
Napajanje	7 NiCd polnilnih baterij + eksterno napajanje
Shranjevanje	avtomatično (vsako uro, vsaki 2 uri, dnevno)

### ROČNI MERILCI



#### • MICRO DIRECT

MicroDirect je majhen in preprost, vodoodporen ročni merilec namenjen merjenju pH vrednosti, redox, prevodnosti, skupnih raztopljenih snovi, slanosti in temperature.

MicroDirect	OBMOČJE	RESOLUCIJA	NATANČNOST	TEMPERATURA
pH 2	0 - 14 pH	0,1 pH	$\pm 0,1$	—
pH 30	0 - 14 pH	0,01 pH	$\pm 0,01$	0 - 50 °C
ORP/redox 10	-999 - 1000 mV	1 mV	$\pm 1\%$	—
Conductivity EC 11	0 - 20 $\mu\text{S}/\text{cm}$ 0 - 20,00 mS/cm	10 $\mu\text{S}/\text{cm}$	$\pm 1\%$	0 - 50 °C
TDS 11	0 - 2000 ppm 0 - 10,00 ppt	10 ppm 0,10 ppt	$\pm 1\%$	0 - 50 °C
Salinity 11	0 - 10,00 ppt	0,10 ppt	$\pm 1\%$	0 - 50 °C
Temperature	-40 - +200 °C	0,1 °C	$\pm 1^\circ\text{C}$ -10 - +100 °C $\pm 1^\circ\text{C}$ +100 - +200 °C	

## MERILNA OPREMA Lovibond

### ROČNI MERILCI

#### • SENSO DIRECT serije 200 in serije 110

Vodoodporno ohišje aparata je dodatno obdano z zaščitno gumo zaradi česar je zelo primeren za delo na terenu ali v težjih pogojih. Zaradi preprostega programskega vmesnika je uporaba zelo enostavna. Ima 20 spominskih mest za shranjevanje rezultatov meritev.



#### Trije modeli SensoDirect 200:

pH200 (pH vrednost, redox, temperatura)		
PARAMETER	OBMOČJE	NATANČNOST
pH	0,00 do 14,00	± 0,1
Temperatura	-10 do 110 °C	± 0,2 °C (-0 do 50 °C) ± 0,4 °C (50 do 100 °C)
Redox	-1999 do +2000 mV	± 0,1 mV

Con200 (prevodnost, skupne raztopljene snovi, slanost, temperatura)		
PARAMETER	OBMOČJE	NATANČNOST
Prevodnost	0,0-200,0 µS 0-200 µS 0,00-20,00 mS 0,0-200 mS	± 0,5 %
Upor	0,005-100 kOhm * cm	
Slanost	0,0-70,0 g/kg	
Temperatura	-5 do 100 °C	± 0,3 °C

Oxi200 (parcialni tlak, koncentracija, zasičenost kisika in temperatura)		
PARAMETER	OBMOČJE	NATANČNOST
O2 parcialni tlak	0,0-570,0 hPa 0-1200 hPa 0,0-427,5 mm Hg 0-900 mm Hg	
O2 koncentracija	0,00-25,00 mg/l 0,00-70,0 mg/l	± 1,5 % ± 0,2 mg/l (0-25 mg/l) ± 2,5 % ± 0,3 mg/l (25-70 mg/l)
O2 zasičenost	0,0-250 % 0-600 %	
Temperatura	-5 do 50 °C	± 0,1 °C

#### Trije modeli SensoDirect 110:

pH110 (pH vrednost)			
PARAMETER	OBMOČJE	RESOLUCIJA	NATANČNOST
pH	0 do 14 pH	0,01 pH	± 0,07 pH (pH5-pH9) ± 0,1 pH (pH4-pH10) ± 0,2 pH (pH1-pH3,9) ± 0,2 pH (pH10,1-pH13)

Con110 (prevodnost)			
PARAMETER	OBMOČJE	RESOLUCIJA	NATANČNOST
Prevodnost	0,001-1,999 µS/cm 0,01-19,9 mS/cm	0,001/0,01 mS/cm	± 3 % celotno območje

Salt110 (slanost)			
PARAMETER	OBMOČJE	RESOLUCIJA	NATANČNOST
Slanost	0-10 %	0,001 %	± 0,5 %



# REŠITVE



## REŠITVE

### ■ FILTRACIJA VODE Z ZRNATIMI MEDIJI



## FILTRACIJA VODE Z ZRNATIMI MEDIJI

**Predstavitev aplikacije vključuje izvedene naprave za filtracijo, deferizacijo, demanganizacijo in dezodorizacijo (sulfid) pitne vode manjših naselij do manjših mest.**

**Delovanje temelji na pretoku vode skozi različne zrnate medije.**

### VODARNA ČEHOVINI

#### PRIPRAVA PITNE VODE

Lokacija	Čehovini (SLO)
Procesi	Filtracija, dezinfekcija: kloriranje (natrijev hipoklorit)
Tip naprave	INIF 6
Število filtrnih posod	1
Kapaciteta	7,2 m <sup>3</sup> /h



### VODARNA LOGATEC

#### PRIPRAVA PITNE VODE

Lokacija	Logatec – Turkova grapa (SLO)
Procesi	Filtracija, dezinfekcija: kloriranje (natrijev hipoklorit)
Tip naprave	INIF H8 – 363 75P
Število filtrnih posod	2
Kapaciteta	18 m <sup>3</sup> /h



### VODARNA MAHNIČI

#### PRIPRAVA PITNE VODE

Lokacija	Mahniči (SLO)
Procesi	Filtracija, dezinfekcija: kloriranje (natrijev hipoklorit)
Tip naprave	INIF H4
Število filtrnih posod	2
Kapaciteta	8 m <sup>3</sup> /h



## FILTRACIJA VODE Z ZRNATIMI MEDIJI

### VODARNA SODRAŽICA

#### PRIPRAVA PITNE VODE

Lokacija	Sodražica (SLO)
Procesi	Filtracija, doziranje koagulanta
Tip naprave	INIF H9 – 363 – 75P
Število filtrnih posod	5
Kapaciteta	90 m <sup>3</sup> /h



### VODARNA VASILEVO

#### PRIPRAVA PITNE VODE

Lokacija	Vasilevo (MAKEDONIJA)
Procesi	Filtracija, doziranje koagulanta / flokulanta, dezinfekcija: doziranje (natrijev hipoklorit)
Tip naprave	INIF H9
Število filtrnih posod	6
Kapaciteta	108 m <sup>3</sup> /h



### VODARNA VELIKO POLJE

#### PRIPRAVA PITNE VODE

Lokacija	Veliko Polje (SLO)
Procesi	Filtracija, dezinfekcija: kloriranje (natrijev hipoklorit)
Tip naprave	INIF H3 – 20
Število filtrnih posod	1
Kapaciteta	2,3 m <sup>3</sup> /h





## FILTRACIJA VODE Z ZRNATIMI MEDIJI

### VODARNA VIPAVA

#### PRIPRAVA PITNE VODE

Lokacija	Vipava (SLO)
Procesi	Filtracija, doziranje koagulantov / flokulantov, dezinfekcija: UV in kloriranje (natrijev hipoklorit)
Tip naprave	INIF 2200H
Število filtrirnih posod	4
Kapaciteta	216 m <sup>3</sup> /h



### PRIPRAVA VODE PRISTAVA - FARME IHAN

#### PRIPRAVA PITNE VODE

Lokacija	Pristava pri Krškem (SLO)
Procesi	Filtracija, defekalizacija, demanganizacija, dezodorizacija
Tip naprave	INIF H9 – 363 – 63P
Število filtrirnih posod	1
Kapaciteta	10 m <sup>3</sup> /h

#### FIZIKALNO – KEMIJSKI PARAMETRI

Paramater	Enota	Vstop	Izstop
Železo (Fe)	[mg/L]	4,36	< 0,05
Mangan (Mn)	[mg/L]	0,264	< 0,05
Vonj	-	Znaten (H <sub>2</sub> S – sulfid)	Brez vonja
Motnost	[NTU]	11	0,3





## FILTRACIJA VODE Z ZRNATIMI MEDIJI

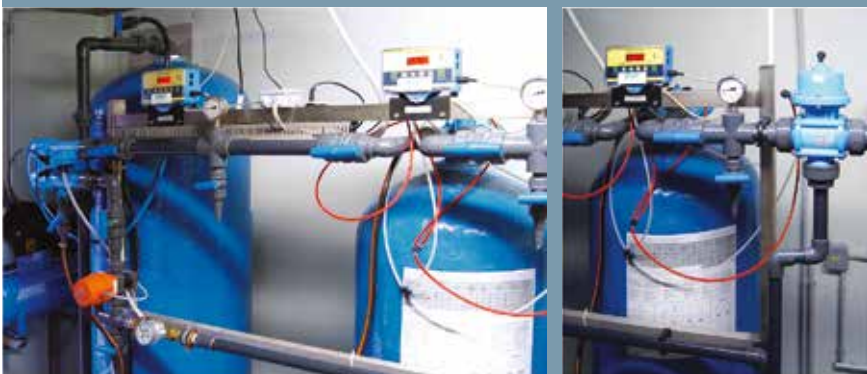
### VODARNA GOLIŠČE

#### PRIPRAVA PITNE VODE

Lokacija	Golišče (SLO)
Procesi	Filtracija, deferizacija, demanganizacija
Tip naprave	INIF 4 in INIF 5
Število filtrnih posod	2
Kapaciteta	3,5 m <sup>3</sup> /h

#### FIZIKALNO – KEMIJSKI PARAMETRI

Paramater	Enota	Vstop	Izstop
Železo (Fe)	[mg/L]	7,73	<0,01
Mangan (Mn)	[mg/L]	0,835	<0,01
Motnost	[NTU]	>5	0,1



### PRIPRAVA VODE BOLNIŠNICA NYAGAN

#### PRIPRAVA PITNE VODE

Lokacija	Bolnišnica Nyagan (RUSKA FEDERACIJA)
Procesi	Filtracija, deferizacija, demanganizacija, dezinfekcija: UV in kloriranje (natrijev hipoklorit)
Tip naprave	INIF D9
Število filtrnih posod	2
Kapaciteta	25 m <sup>3</sup> /h

#### FIZIKALNO – KEMIJSKI PARAMETRI

Paramater	Enota	Vstop	Izstop
Železo (Fe)	[mg/L]	4,0	<0,05
Mangan (Mn)	[mg/L]	0,50	<0,1
Motnost	[NTU]	2,5 – 3,5	<0,1



MAKCMC tehnologija vode d.o.o., Tbilisjska ulica 81, 1000 Ljubljana, SLOVENIJA

Tel.: ++386 (0)1 423 33 55, 423 34 71, fax: 423 40 44;

e-mail: info@mak-cmc.si; internet: <http://www.mak-cmc.si>



## FILTRACIJA VODE Z ZRNATIMI MEDIJI

### PRIPRAVA VODE TERME 3000 – vrtina MTV1 (T=45°C)

#### PRIPRAVA HLADNE TEHNOLOŠKE VODE – vrtina MT1

Lokacija	Terme 3000 – Moravske toplice (SLO)
Procesi	Filtracija, deferizacija, demanganizacija
Tip naprave	INIF 2000D
Število filtrnih posod	2
Kapaciteta	72m <sup>3</sup> /h

#### FIZIKALNO – KEMIJSKI PARAMETRI

Paramater	Enota	Vstop	Izstop
Železo (Fe)	[mg/L]	0,319	< 0,01
Mangan (Mn)	[mg/L]	0,197	0,01
Motnost	[NTU]	1	< 0,2



### PRIPRAVA VODE TERME 3000 – vrtina MT6 (T=65°C)

#### PRIPRAVA VROČE TERMALNE VODE – vrtina Mt6

Lokacija	Terme 3000 – Moravske toplice (SLO)
Procesi	Filtracija, deferizacija
Tip naprave	INIF 2000D
Število filtrnih posod	2
Kapaciteta	72 m <sup>3</sup> /h

#### FIZIKALNO – KEMIJSKI PARAMETRI

Paramater	Enota	Vstop	Izstop
Železo (Fe)	[mg/L]	0,137	< 0,05
Mangan (Mn)	[mg/L]	0,024	< 0,02
Motnost	[NTU]	1	< 0,2



## VODARNA ŽIHLAVA

#### PRIPRAVA PITNE VODE

Lokacija	Žihlava (SLO)
Procesi	Filtracija, deferizacija, demanganizacija, dezodorizacija, dezinfekcija: kloriranje (natrijev hipoklorit)
Tip naprave	INIF D9 – 363
Število filtrnih posod	2
Kapaciteta	19,8 m <sup>3</sup> /h

#### FIZIKALNO – KEMIJSKI PARAMETRI

Paramater	Enota	Vstop	Izstop
Železo (Fe)	[mg/L]	0,290	< 0,02
Mangan (Mn)	[mg/L]	0,078	< 0,05
Motnost	[NTU]	1,0	< 0,2

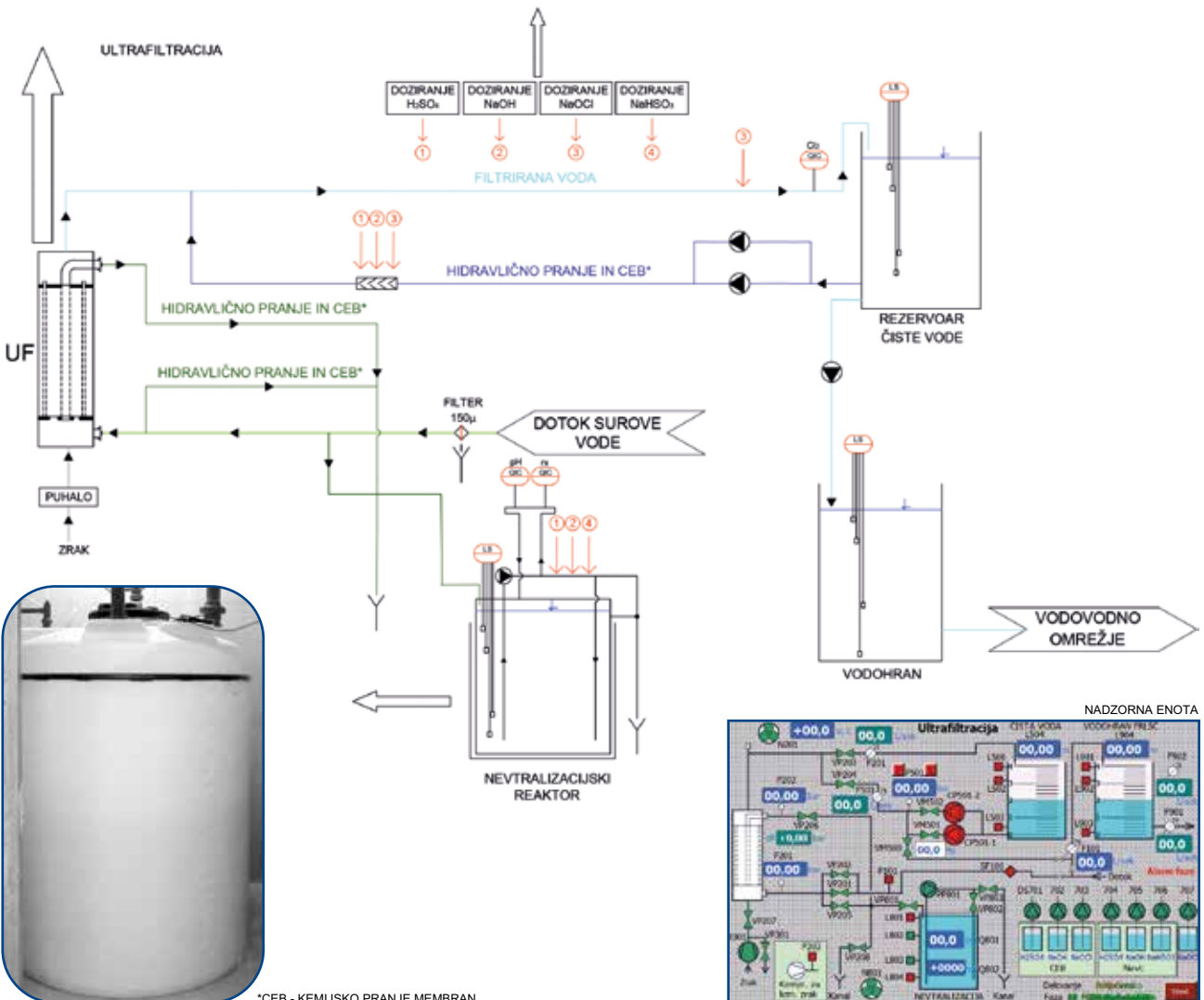


## REŠITVE

### ■ PRIPRAVA VODE S SISTEMOM ULTRAFILTRACIJE



# PRIPRAVA VODE S SISTEMOM ULTRAFILTRACIJE



**MAKCMC** tehnologija vode d.o.o., Tbilisjska ulica 81, 1000 Ljubljana, SLOVENIJA  
 Telefon: ++386 [0]1 423 33 55, 423 34 71, fax: 423 40 44;  
 e-mail: info@mak-cmc.si / http://www.mak-cmc.si



## REŠITVE

### ■ DEZINFEKCIJA IN OKSIDACIJA V TEHNOLOGIJI VODE



## DEZINFEKCIJA IN OKSIDACIJA V TEHNOLOGIJI VODE

V tehnologiji vode se za dezinfekcijo običajno uporabljajo naslednje metode:

- kloriranje s plinskim klorom ali natrijevim hipokloritom
- dezinfekcija s klordioksidom
- UV dezinfekcija in
- ozoniranje (ozoniranje je predvsem oksidacijski postopek)

Izbira metode dezinfekcije je odvisna od vrste in sestave vode, vrste mikrobiološkega onesnaženja, kapacitete naprave, specifičnih pogojev pri katerih naprava za pripravo vode obratuje itd.

### Predstavitev

Med naštetimi metodami je postopek UV dezinfekcije specifičen; poteka brez dodajanja kakršnihkoli sredstev v vodo. UV svetloba namreč na mikroorganizme deluje tako, da energija njenih fotonov poškoduje dedni zapis celic (DNK) in se zato le-ti ne morejo več uspešno razmnoževati in povzročati bolezni. Metoda je primerna za dezinfekcijo pitne ter tehnološke vode (1) in odpadne vode (2).

Kloriranje s plinskim klorom ali natrijevim hipokloritom je primerno za dezinfekcijo vode z nizko vsebnostjo organskih snovi. Zanimiva alternativa plinskemu kloru so naprave za elektrolitsko proizvodnjo NaOCl na mestu uporabe (4).

Kloriranje se pri višjih višjih vsebnostih organskih snovi nadomešča s klordioksidom, ki se proizvaja z mešanjem 7,5% NaClO<sub>2</sub> in 9% HCl. Klordioksid tudi bolje prodira skozi biofilme na stenah cevovodov in rezervoarjev (5).

Ozoniranje je predvsem oksidacijski postopek. Prvenstveno se uporablja pri predobdelavi vode. Izboljšuje tudi koagulacijske lastnosti suspendiranih delcev v vodi. Je odlična metoda za oksidacijo Fe, Mn, H<sub>2</sub>S, organskih snovi itd. Proizvaja se v posebnih generatorjih, kjer se v prisotnosti močnega električnega polja cepijo molekule kisika (O<sub>2</sub>) na posamezne atome (O), ki se nato združujejo v molekule ozona (O<sub>3</sub>). Ozon zaradi njegovega visokega oksidacijskega potenciala ne nazadnje izkoriščamo tudi kot zelo učinkovito dezinfekcijsko sredstvo (3).

**1 TLAČNI  
UV REAKTOR**



**2 UV REAKTOR  
V KANALU**



**3 GENERATOR  
OZONA**



**4 GENERATOR  
NATRIJEVEGA HIPOKLORITA**



**5 GENERATOR  
KLORDIOKSIDA**

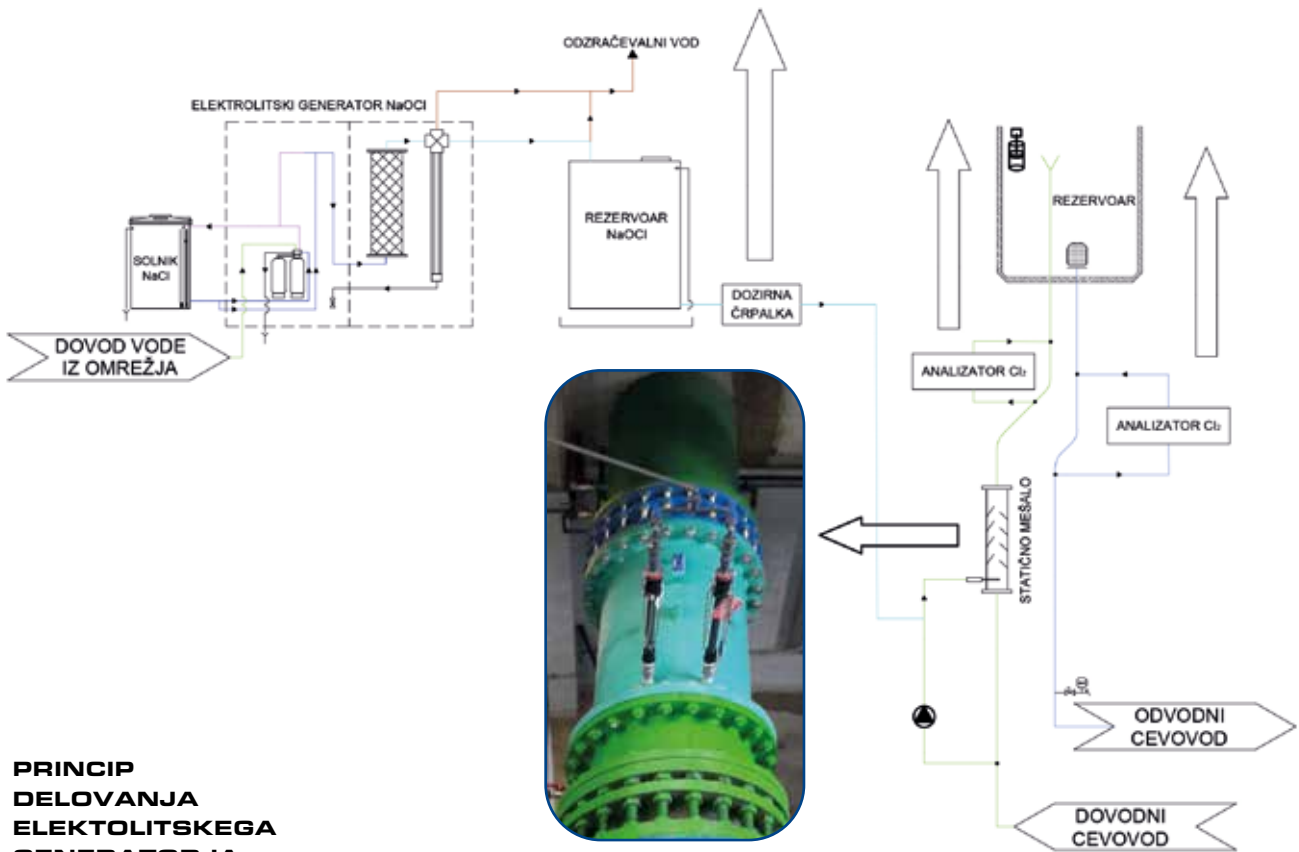


## REŠITVE

- **SISTEM DEZINFEKCIJE VODE Z ELEKTROLITSKIM NATRIJEVIM HIPOKLORITOM**



# SISTEM DEZINFEKCIJE VODE Z ELEKTROLITSKIM NATRIJEVIM HIPOKLORITOM



**PRINCIP DELOVANJA ELEKTROLITSKEGA GENERATORJA**



- Prednosti elektrolitskega generatorja:**
- ni ravnanja z nevarnimi kemikalijami
  - natrijev hipoklorit se proizvaja glede na porabo in shranjuje v rezervoarju

**MAKCMC** tehnologija vode d.o.o., Tbilisjska ulica 81, 1000 Ljubljana, SLOVENIJA  
 Telefon: ++386 [0]1 423 33 55, 423 34 71, fax: 423 40 44;  
 e-mail: info@mak-cmc.si / http://www.mak-cmc.si



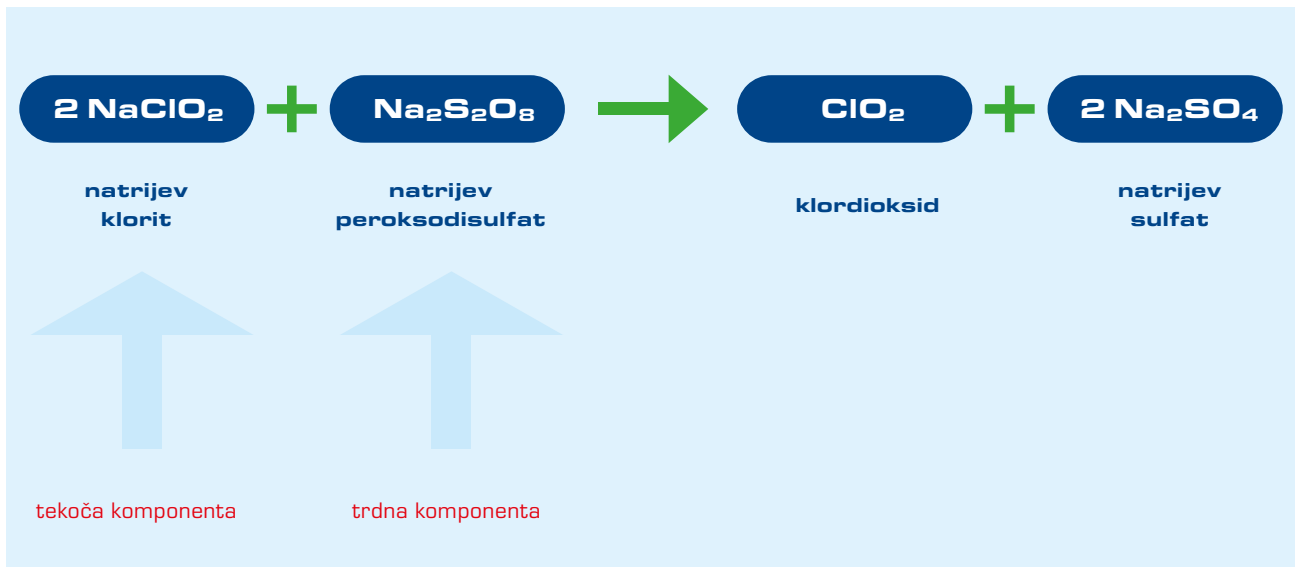
## REŠITVE

- **NAPRAVE ZA PRIPRAVO IN DOZIRANJE RAZTOPINE KLORDIOKSIDA**  
(sistem Biostream ZERO)



## NAPRAVE ZA PRIPRAVO IN DOZIRANJE RAZTOPINE KLORDIOKSIDA (sistem Biostream® ZERO)

Peroksodisulfatna metoda priprave raztopine  $\text{ClO}_2$  temelji na reakciji med dvema komponentama, tekoči (natrijev klorit) in trdni (natrijev peroksodisulfat). Trdna komponenta se doda tekoči 24 ur pred uporabo. Trajnost tako dobljene raztopine je do 3 mesece.



### Metoda je primerna predvsem za dezinfekcijo vode:

- v manjših vodovodnih sistemih
- v sistemih priprave tople sanitarne vode
- v enotah za hlajenje in klimatizacijo (HVAC)

### in v boju proti bakterijam **LEGIONELLA**.

Zagotavlja ves efekt in vse prednosti, ki jih ima klordioksid kot dezinfektant, ob sočasno zanemarljivem nivoju tveganja glede varovanja zdravja in varstva pri delu.

Doziranje se izvaja glede na prostornino rezervoarja ali proporcionalno pretoku vode. Za doziranje se uporabljajo dozirne naprave tip **DOS D** oziroma **PRODOS D** (pretoku proporcionalno doziranje) → **prospekt MAK CMC**.

### Prednosti peroksodisulfatne metode so:

- enostavna priprava raztopine
- enostavno rokovanje in vzdrževanje
- niso potrebni posebni varnostni ukrepi
- nizki investicijski stroški

Poraba sredstva **Biostream® ZERO** je odvisna od željene doze  $\text{ClO}_2$  v g  $\text{ClO}_2/\text{m}^3$  vode:

0,2 g  $\text{ClO}_2/\text{m}^3$  → 1 l / 15  $\text{m}^3$  vode  
 0,1 g  $\text{ClO}_2/\text{m}^3$  → 1 l / 30  $\text{m}^3$  vode

Sredstvo **Biostream® ZERO** je dobavljivo v naslednji embalaži: 1l, 5l, 25l



## NAPRAVE ZA PRIPRAVO IN DOZIRANJE RAZTOPINE KLORDIOKSIDA (sistem Biostream® ZERO)

### ■ Dobava in montaža

Pretok	do (m <sup>3</sup> /h) (m <sup>3</sup> /mes)	5(50)	10(250)
Dozirna naprava PRODOS 1/2	EUR	982 + 81	-
Dozirna naprava PRODOS 3/3+	EUR	-	1 183 + 81
Prvo polnjenje; 5l	EUR	69	-
Prvo polnjenje; 25l	EUR	-	260
<b>SKUPAJ</b>	EUR	1.132	1.524

- **Strošek dezinfekcije (EUR /m<sup>3</sup>):** 0,35 EUR /m<sup>3</sup> +/- 20% (glede na porabo vode)  
(Izhodišče-doza 0,1 g ClO<sub>2</sub>/m<sup>3</sup> vode ob upoštevanju vstopne kvalitete)

### ■ Analitika



- **CHECKIT COMPARATOR ClO<sub>2</sub>**  
merilno območje: od 0,01 do 0,2 mg/l



- **FOTOMETER MINIDIRECT ClO<sub>2</sub>**  
merilno območje: od 0,01 do 3,8 mg/l



## REŠITVE

- **PRIPRAVA SANITARNE TOPLE VODE - FIZIKALNO-KEMIJSKI  
IN MIKROBIOLOŠKI POGOJI**



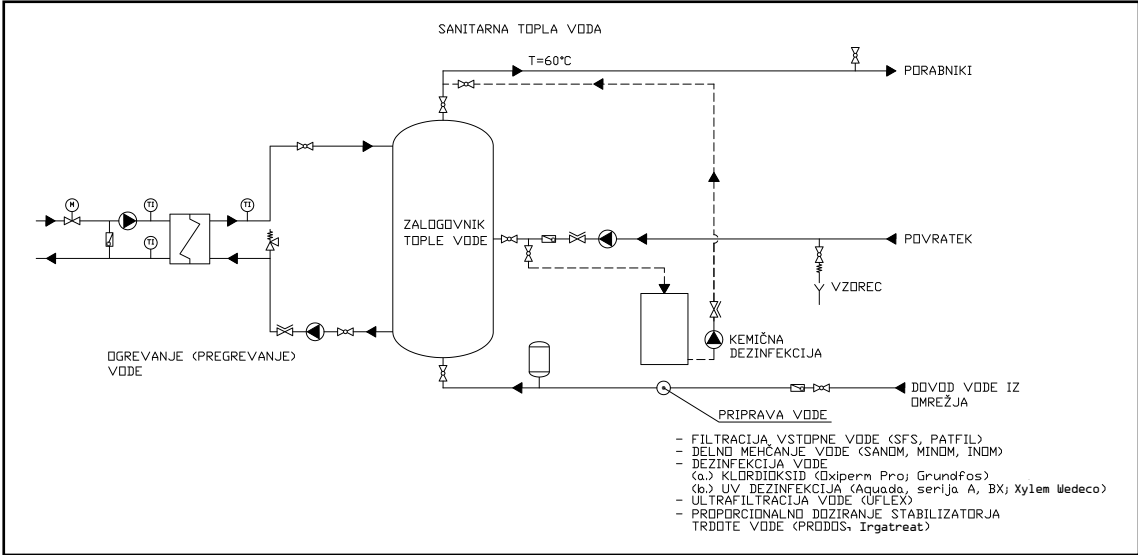
# PRIPRAVA SANITARNE TOPLE VODE

## FIZIKALNO-KEMIJSKI IN MIKROBIOLOŠKI POGOJI PRIPRAVE VODE

**Sistemi za pripravo in oskrbo porabnikov s toplo sanitarno vodo morajo biti zasnovani tako, da zagotavljajo:**

- ustrezno količino tople vode z ustrezno temperaturo v vsakem dnevnem obdobju
- mikrobiološko neoporečnost dobavljene vode
- takšne fizikalno-kemijske karakteristike vstopne vode, da ne prihaja do mehanskih in korozijskih pojavov, ki bi zmanjševali učinkovitost sistema priprave in oskrbe (znižanje pretoka vode in prenosa toplote zaradi izločanja oblog vodnega kamna, usedlin), skrajšanja življenske dobe naprav in delov naprav v sistemu (korozija, mehanska obraba) in posredno (zaradi oblog ter usedlin) do vprašljive mikrobiološke kvalitete vode.

### Splošni koncept priprave tople sanitarne vode



### Fizikalno-kemijski in mikrobiološki ukrepi za pripravo vode

- med **fizikalne ukrepe** štejemo filtracijo vstopne vode (mehanski in svečasti filtri, ultrafiltracija **(1)**). S tem se zniža vsebnost delcev v vstopni vodi in tako zmanjša verjetnost mehanske obrabe naprav in delov naprav v sistemu, možnost izločanja usedlin in posredno zniža tudi verjetnost mikrobiološke oporečnosti vode v sistemu. Ultrafiltracija deluje hkrati kot mehanski in mikrobiološki filter.
- **kemijski ukrepi** so: doziranje kondenziranih polifosfatov in silikatov (stabilizacija trdote vode in zaviranje korozijskih procesov **(2)** in **(3)**), delno ionsko mehčanje vode (z znižanjem trdote vode se zniža tudi verjetnost nastanka oblog vodnega kamna **(4)**).
- **mikrobiološki ukrepi**: UV dezinfekcija **(5)**, dezinfekcija s klordioksidom **(6)**.

Sem spada tudi občasno pregrevanje vode v sistemu na temperaturo min.  $70^{\circ}\text{C}$ , ki pa ni predmet te predstavitve.

OPOMBA - Glej slike označenih naprav na strani 2:

- 1** - SFS, PATFIL; **2** - IRGATREAT™ PO 705D; **3** - PRODOS; **4** - SANOM, MINOM, INOM; **5** - UV; **6** -  $\text{ClO}_2$

### V kolikor je sistem priprave neustrezen ali ne deluje optimalno so potrebni občasni kurativni posegi:

- mehansko čiščenje naprav in delov sistema (izpiranje, ščetkanje)
- kemijsko odstranjevanje oblog vodnega kamna (izpiranje s kislinskimi vodnimi raztopinami)
- postopek šok dezinfekcije sistema (doziranje dezinfekcijskih sredstev v sistem in nato izpiranje iztočnih armatur ter recirkulacija sistemske vode za predpisan čas).

### Smernice za kvaliteto tople sanitarne vode

<b>Trdota</b>	1-1,5 mmol/l (6-8 °dH)
<b>Vsebnost fosfata</b>	6,7 mg $\text{PO}_4$ / l (maks)
<b>Legionela</b>	
<b><math>\text{ClO}_2</math></b>	0,05-0,2 mg/l

Koncentracija bakterij <b>Legionella</b> v pitni vodi	CFU/L < 100	100 < CFU/L < 10000	CFU/L > 10000
Ukrepi	Redna letna kontrola sistema	Epidemiološka raziskava, pregled in vzdrževanje vodovodnega sistema	Takojšnje pregrevanje ali šok dezinfekcija



## PRIPRAVA SANITARNE TOPLE VODE

### FIZIKALNO-KEMIJSKI IN MIKROBIOLOŠKI POGOJI PRIPRAVE VODE

Slike naprav iz prejšnje strani:

**1 SFS, PATFIL**



**2 IRGATREAT™ PO 705D**



**3 PRODOS**



**4 SANOM, MINOM, INOM**



**5 UV (XYLEM WEDECO)**



**6 ClO<sub>2</sub> (GRUNDFOS)**



**MAKCMC** tehnologija vode d.o.o., Tbilisijska ulica 81, 1000 Ljubljana, SLOVENIJA  
Tel.: ++386 (0)1 423 33 55, 423 34 71, fax: 423 40 44;  
e-mail: info@mak-cmc.si; internet: <http://www.mak-cmc.si>



## REŠITVE

- **PRIPRAVA SANITARNE TOPLE VODE S SREDSTVI ZA KONDICIONIRANJE**



## PRIPRAVA TOPLE SANITARNE VODE

Kondicioniranje (obdelava) tople sanitarne vode pomeni doziranje sredstev (kondenzirani polifosfati, silikati oz. kombinacije obeh). Za zaviranje nastajanja oblog vodnega kamna in korozije se uporablja sredstvo IRGATREAT® PO 705D. Doziranje sredstva poteka proporcionalno dotoku sveže vode iz omrežja (dozirne naprave tip PRODOS), pred vstopom v zalogovnik tople vode (bojler) ali toplotni izmenjevalec.

Za uspešnost priprave morajo biti izpolnjeni naslednji pogoji:

- trdote vstopne vode pod 2,5 mmol/l (15°dH)
- temperatura tople sanitarne vode do 60 °C
- ustrezna izmenjava (poraba) tople sanitarne vode
- zasnova sistema priprave tako, da ne prihaja do (lokalno) visokih temperatur na površinah v stiku z vodo (toplotni izmenjevalci)



V primerih, da teh pogojev ni mogoče izpolniti, je alternativa delno ionsko mehčanje vode do trdote 1- 1,5 mmol/l (5- 8°dH). **SANOM, MINOM, INOM:**



MAKCMC tehnologija vode d.o.o., Tbilisijska ulica 81, 1000 Ljubljana, SLOVENIJA

Tel.: ++386 (0)1 423 33 55, 423 34 71, fax: 423 40 44;

e-mail: info@mak-cmc.si; internet: <http://www.mak-cmc.si>



## REŠITVE

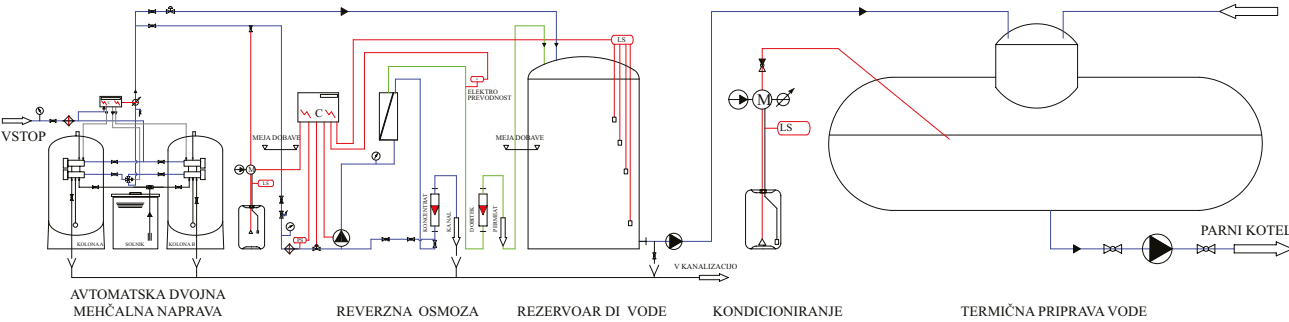
### ■ PRIPRAVA TEHNOLOŠKE VODE V ENERGETIKI



# PRIPRAVA TEHNOLOŠKE VODE V ENERGETIKI

## PARNE KOTLOVNICE

PRIPRAVA DODAJNE VODE	TIP NAPRAVE <sup>1</sup>
Ionsko mehčanje (IX_s)	(SANOM), MINOM, INOM
Ionska dealkalizacija (IX_a)	MIDEK, INDEK
Reverzna osmoza (RO)	(MINIRO), INIRO
Demineralizacija (IX_d)	MIDEM
Elektrodeionizacija (ED)	EDION



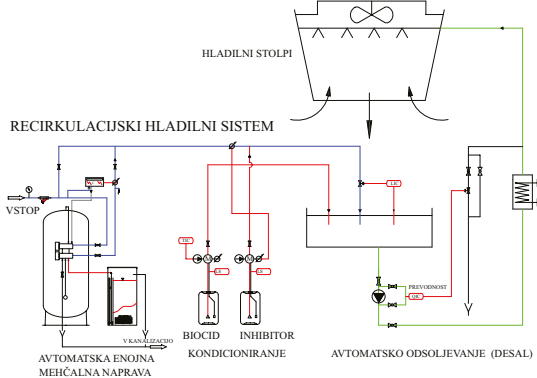
## KEMIJSKO KONDICIONIRANJE NAPAJALNE VODE (DOS, PRODOS)<sup>1</sup>

SREDSTVO <sup>2</sup>	DELOVANJE	UPORABA
MF 851	Vezava kisika, inhibitor oblog, disperzant	Dodajna voda: po IX_s, brez povratnega kondenzata; nizko in srednje tlačni kotli v prehrabni industriji in farmaciji (FDA); neposredni stik para – proizvod.
MF 855	Vezava kisika, alkaliziranje, inhibitor oblog, disperzant	Dodajna voda: po IX_s, IX_a, IX_d, RO, ED; nizko in srednje tlačni kotli v industriji; tudi v prehrabni industriji in farmaciji, kjer ni neposrednega stika para – proizvod.
MF 880	Vezava kisika, inhibitor oblog, disperzant, zaščita kondenzatnega omrežja	Dodajna voda: po IX_s; zaščita kondenzatnega omrežja; nizko in srednje tlačni kotli v industriji; tudi v prehrabni industriji in farmaciji (FDA); neposredni stik para – proizvod.
MF 885	Vezava kisika, alkaliziranje, inhibitor oblog, disperzant, zaščita kondenzatnega omrežja	Dodajna voda: po IX_s, IX_a, IX_d, RO, ED; zaščita kondenzatnega omrežja; nizko in srednje tlačni kotli v industriji; tudi v prehrabni industriji in farmaciji, kjer ni neposrednega stika para – proizvod.
PO 700	Inhibitor oblog, disperzant	Dodajna voda: po IX_s, IX_a, IX_d, RO, ED; nizko in srednje tlačni kotli v industriji; tudi v prehrabni industriji in farmaciji, kjer ni neposrednega stika para – proizvod.
CD 738	Inhibitor oblog, disperzant	Dodajna voda: po IX_s; učinkovito disperzijsko sredstvo; industrijske parne kotlovnice; tudi v prehrabni industriji in farmaciji (FDA); neposredni stik para – proizvod.
CD 900 / CD 903	Inhibitor oblog, disperzant	Dodajna voda: po IX_s; učinkovito disperzijsko sredstvo; industrijske parne kotlovnice; tudi v prehrabni industriji in farmaciji (FDA); neposredni stik para – proizvod.
CI 720	Vezava kisika	Dodajna voda: po IX_s, IX_a, IX_d, RO, ED; redukcija kisika v napajalni vodi; industrijske parne kotlovnice; tudi v prehrabni industriji in farmaciji, kjer ni neposrednega stika para - proizvod.
CI 740	Disperzant, alkaliziranje	Dodajna voda: po IX_s, IX_a, IX_d, RO, ED; alkaliziranje kotelne vode; kombinacija z npr. PO 700; industrijske parne kotlovnice; tudi v prehrabni industriji in farmaciji (FDA); neposredni stik para – proizvod.

## RECIRKULACIJSKI HLADILNI SISTEMI

PRIPRAVA DODAJNE VODE	TIP NAPRAVE <sup>1</sup>
Ionsko mehčanje, delno mehčanje (IX_s)	(SANOM), MINOM, INOM
Reverzna osmoza (RO)	(MINIRO), INIRO
Odsoljevanje (OA)	DESAL

<sup>1</sup> – Glej ustrezne prospektne materiale MAK CMC tehnologija vode d.o.o.  
<sup>2</sup> – Sredstva imajo skupno oznako IRGATREAT.



OP.: TABELA (NADALJEVANJE) NA STRANI 2



# PRIPRAVA TEHNOLOŠKE VODE V ENERGETIKI

KEMIJSKO KONDICIONIRANJE (DOS, PRODOS) <sup>1</sup>		
SREDSTVO <sup>2</sup>	DELOVANJE	UPORABA
AS 100	Inhibitor oblog, disperzant	Odprti recirkulacijski hladilni sistemi; dodajna voda: delno mehčana voda, nemečhana (pogojno)
MF 315	Inhibitor oblog, inhibitor korozije, disperzant, inhibitor Cu korozije	Odprti recirkulacijski hladilni sistemi; dodajna voda: mehka in delno mehčana voda.
MF 335	Inhibitor oblog, inhibitor korozije, disperzant, inhibitor Cu korozije	Odprti recirkulacijski hladilni sistemi; dodajna voda: mehka, delno mehčana, dealkalizirana in demineralizirana voda
MF CF3	Inhibitor korozije, disperzant, inhibitor Cu korozije, zaščita Al delov	Odprti (pogojno) in zaprti recirkulacijski sistemi; dodajna voda: mehka voda.
MF CF5	Inhibitor korozije, disperzant, inhibitor Cu korozije, zaščita Al delov	Zaprti recirkulacijski sistemi, pogojno tudi odprti recirkulacijski; dodajna voda: mehka in demineralizirana voda.
BC 08	Baktericid, fungicid, S.R.B.	Odprti recirkulacijski hladilni sistemi.

## PRIPRAVA TOPLE SANITARNE VODE

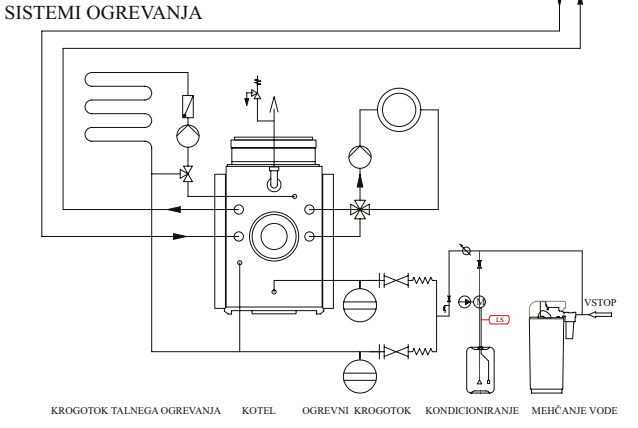
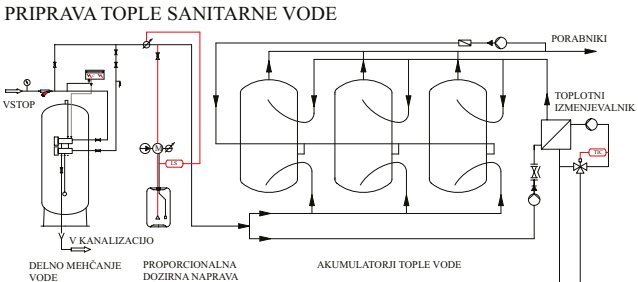
PRIPRAVA VODE	TIP NAPRAVE <sup>1</sup>
lonsko mehčanje, delno mehčanje (IX_s)	SANOM, MINOM, INOM
Kondicioniranje (MT)	PRODOS

KEMIJSKO KONDICIONIRANJE		
SREDSTVO <sup>2</sup>	DELOVANJE	UPORABA
MF 730 / PO 705D	Inhibitor oblog in korozije	Sanitarna topla voda; skup. trdota vode: 4 do 15 °dH.

## SISTEMI OGREVANJA

PRIPRAVA VODE	TIP NAPRAVE <sup>1</sup>
lonsko mehčanje (IX_s)	SANOM, MINOM, INOM, MINMEH
Kondicioniranje (M)	DOS

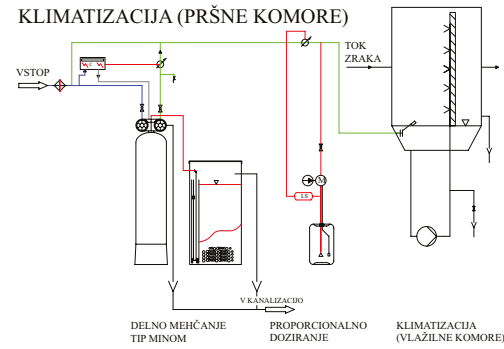
KEMIJSKO KONDICIONIRANJE		
SREDSTVO <sup>2</sup>	DELOVANJE	UPORABA
MF 855	Vezava kisika, alkaliziranje, inhibitor oblog, disperzant	Ogrevalni sist. z odprto ekspanzijo; dodajna voda: mehka voda.
MF CF5	Inhibitor korozije, disperzant, inhibitor Cu korozije, zaščita Al delov	Zaprti ogrevalni sistemi; dodajna voda: mehka in demineralizirana voda
CI 2001	Inhibitor korozije, inhibitor Cu korozije,	Vročevodni sistemi



## KLIMATIZACIJA (PRŠNE KOMORE)

PRIPRAVA DODAJNE VODE	TIP NAPRAVE <sup>1</sup>
lonsko mehčanje, delno mehčanje (IX_s)	SANOM, MINOM, INOM
Reverzna osmoza (RO)	MINIRO, INIRO
Kondicioniranje (M)	PRODOS, DOS

KEMIJSKO KONDICIONIRANJE		
SREDSTVO <sup>2</sup>	DELOVANJE	UPORABA
AS 100	Inhibitor oblog, disperzant	Klimatske naprave, vlaženje zraka; dodajna voda: delno mehčana voda



<sup>1</sup> - Glej ustrezne prospektne materiale MAK CMC tehnologija vode d.o.o.  
<sup>2</sup> - Sredstva imajo skupno oznako IRGATREAT.



## REŠITVE

- SPREMLJAJOČA OPREMA PRI PRIPRAVI VODE V ENERGETIKI

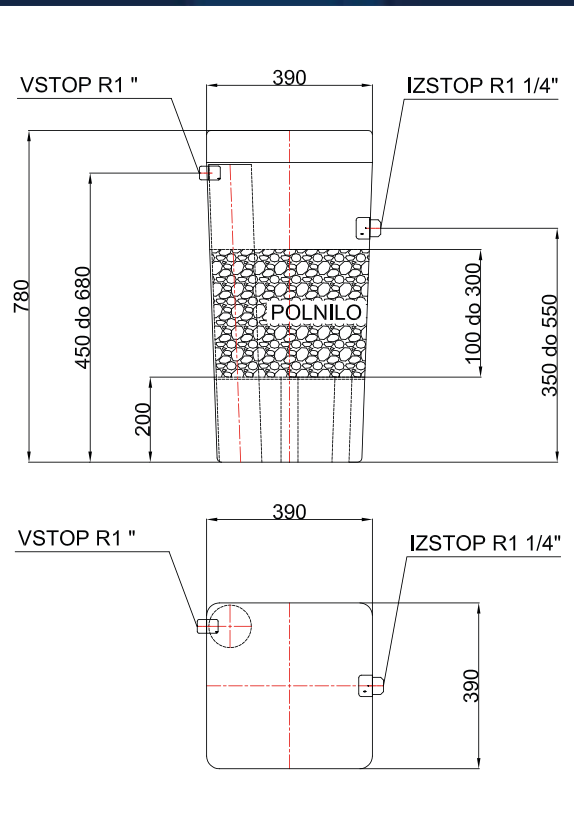


## SPREMLJAJOČA OPREMA PRI PRIPRAVI VODE V ENERGETIKI

**MINDOS**  
Saržni  
dozator



**NEVTROK**  
nevtralizacija kondenzata





## REŠITVE

### ■ PRIPRAVA VODE V OGREVALNIH SISTEMIH





## PRIPRAVA VODE V OGREVALNIH SISTEMIH

### Priprava vode

V ogrevalnih sistemih ločimo:

- vodo, ki se uporablja za polnjenje in dopolnjevanje izgub (dodajna/polnilna voda) ter
- vodo, ki kroži med ogrevalno napravo in porabniki (sistemska voda).

Izbira naprav za pripravo vode in kemijskih sredstev za kondicioniranje je odvisna predvsem od velikosti (volumen vode v sistemu), vrste ogrevalnega sistema (temperaturni režim), načina dopolnjevanja izgub (ročno ali avtomatsko), materialov vključenih v sistem (železo, baker, aluminij) in fizikalno kemijskih lastnosti dodajne/polnilne vode.

Namen priprave vode je preprečiti nastanek vseh oblik korozije, oblog in suspendiranih snovi (razen tistih, ki so posledica mehanske abrazije). Priprava vode mora izpolnjevati tudi vse zahteve, ki jo predpisujejo dobavitelji ogrevalnih naprav (kotlovske naprave, toplotni izmenjevalci,...).

Priprava vode za ogrevalni sistem se lahko izvaja na dveh mestih:

- na vstopu v sistem za polnjenje oz. dopolnjevanje – dodajna oz. polnilna voda
- v ogrevalnem sistemu – sistemske voda

Dodajna oz. polnilna voda se pripravlja s postopki ionskega mehčanja vode (naprave: MINMEH, SANOM, MINOM, INOM), v primerih ko je to potrebno pa lahko tudi z demineralizacijo vode (naprave: MIDEM, MINIRO, INIRO) iz zunanjega vodovodnega omrežja. S tem se prepreči nastanek oblog na površinah ogrevalnih (toplotnih) naprav v sistemu.

Priprava sistemske vode se deli na:

- mehansko – delna filtracija v "by pass-u", lovci mulja, membranski odplinjevalniki, v posebnih izvedbah tudi direktno mehčanje sistemske vode in
- kemično – doziranje inhibitorjev korozije, oblog ter disperzantov (naprave: DOS, PRODOS, MINDOS).

Sistemske vodi se dodajajo sredstva za redukcijo kisika, sredstva za pasivacijo kovinskih površin in disperzanti, ki preprečujejo usedanje in kopičenje suspendiranih delcev v sistemu. Le-ti se nato lahko odstranijo z delno filtracijo sistemske vode ali kaluženjem (nadzorovana zamenjava sistemske vode s svežo dodajno vodo).

Delitev sredstev za kondicioniranje ogrevalnih sistemov glede na učinkovanje oz. aktivne komponente:

1. Sredstva za redukcijo kisika (sulfit\*, hidrazin, DEHA, karbohidrazid,...)
2. Sredstva za pasivacijo kovinskih površin (hidrazin, DEHA, fosfat, silikati), ki tvorijo zaščitni film na kovinskih materialih
3. Polimerni disperzanti, ki preprečujejo usedanje in kopičenje morebiti nastalih suspendiranih delcev v sistemu. Le-ti se nato lahko odstranijo z delno filtracijo sistemske vode ali kaluženjem (nadzorovana zamenjava sistemske vode s svežo dodajno vodo).

(\* Sulfit v sistemske vodi pri reakciji s kisikom tvori sulfatni ion, zaradi česar s časom narašča korozijski potencial sistemske vode. V primeru, da so lastnosti ogrevalnega sistema takšne, da do tega pojava lahko prihaja, se priporoča uporaba drugega primerne sredstva – posvetujte se z MAK CMC d.o.o.)

Vrste sredstev za kondicioniranje ogrevalnih sistemov:

1. IRGATREAT MF CF5: preprečuje korozijo kovinskih površin s tvorjenjem zaščitnega filma, vsebuje inhibitor bakrove korozije in nudi zaščito za aluminijaste elemente v ogrevalnem sistemu.
2. IRGATREAT CI 2001: sredstvo za vezavo kisika, ki ne vsebuje sulfita; pasivacija železnih in bakrenih površin.
3. IRGATREAT CI CS: sredstvo za uravnavanje pH vrednosti sistemskih ogrevalnih vod.

Za kontrolo obratovalnih parametrov ter aktivnih učinkovin sredstev za kondicioniranje dodajne in sistemske vode ogrevalnih sistemov, so na voljo priročni analitski pripomočki.



**V podjetju MAK CMC na podlagi znanja, dolgoletnih izkušenj in ob podpori naših dobaviteljev strankam nudimo podporo ter poskrbimo, da je voda v ogrevalnih sistemih ustrezno pripravljena, kar omogoča njihovo učinkovito, dolgotrajno nemoteno in ekonomično uporabo.**



## REŠITVE

- **PRIPRAVA VODE ZA VLAŽENJE V SISTEMIH KLIMATIZACIJE PROSTOROV (HVAC)**



## PRIPRAVA VODE ZA VLAŽENJE V SISTEMIH KLIMATIZACIJE PROSTOROV (HVAC)

Vlaženje zraka je eden od osnovnih operacij v sistemih HVAC.

Namen: uravnavanje relativne vlažnosti (30 - 50 %) in tudi hlajenje zraka (adiabatno vlaženje)

Postopki izvedbe vlaženja:

- adiatatno (pršne komore)
- tlačno, jet; s šobnim pršenjem vodne megle, pri visokem tlaku, direktno v prostor
- parno

Pomemben del vsakega od teh postopkov je priprava dodatne vode, ki se v sisteme dodaja in tudi sistemske vode (zbirni rezervoarji krožne vode pri adiatatnih postopkih). Z ustrezno pripravo vode preprečimo nastanek oblog vodnega kamna (mašenje šob, prh, kontaktnih polnil, kotličkov parnih generatorjev), korozije kovinskih površin (pršne komore), onesnaženje prostorov z delci (adiabatno in tlačno vlaženje), bakteriološko onesnaženje vodnega sistema in posledično tudi klimatiziranih prostorov (adiabatno vlaženje).

Izhodišča za kvaliteto vode v sistemih HVAC določajo čl. 29/Ur.list RS 42/2002 in tudi različna priporočila (npr. VDI 3803) (tabela 1).

KAKOVOST			VRSTA HVAC SISTEMA		
			Standardni pogoji klimatizacije	Računalniška obdelava podatkov	Sterilni in čisti pogoji
pH vrednost		-	7 - 8,5	-	-
El. prevodnost (pri temperaturi 20°C)		µS/cm	<1000	< 300	<120
Kalcij (karbonatna trdota)	Ca <sup>2+</sup>	g/m <sup>3</sup>	> 20		-
[karbonatna] trdota; z inhibitorjem stabilizirana trdota		mmol/l [°dH]	< 0.7(4)		-
		mmol/l [°dH]	<3.5(20)		-
Klorid	Cl <sup>-</sup>	g/m <sup>3</sup>	< 180	-	-
Sulfat	SO <sub>4</sub> <sup>2-</sup>	g/m <sup>3</sup>	< 290	-	-
Št. aerobnih bakterij		CFU/ml	< 1000	< 100	< 10
Legionela		CFU/ml		< 1	

### Adiatatno vlaženje (evaporativno hlajenje)

Adiatatno vlaženje je kontaktno vlaženje. Zrak se v kontaktu z vodo, brez izmenjave energije (adiabatno) navlaži. Pri tem se, sorazmerno privzeti količini vodnih hlapov, tudi ohladi. Učinek vlaženja in hlajenja je odvisen od razpoložljive temperature suhega termometra in vlažnosti vstopnega zraka. Vlaženje, oziroma hlajenje poteka po psihrometrijski adiatatni liniji.

Kontakt zrak-voda se običajno doseže na dva načina:

- v tok zraka se protitočno razpršuje voda (pršne komore)
- zrak in voda sta v kontaktu na površini omočenega polnila (plastika, originalno tudi slama)

V obeh primerih se voda, ki ne izhlapi v zračno fazo, zbere v rezervoarju pod pršno komoro ali polnilom. Vodne izgube se nadomeščajo v zbirnem rezervoarju in z obtočno črpalko vračajo nazaj v proces vlaženja.



## PRIPRAVA VODE ZA VLAŽENJE V SISTEMIH KLIMATIZACIJE PROSTOROV (HVAC)

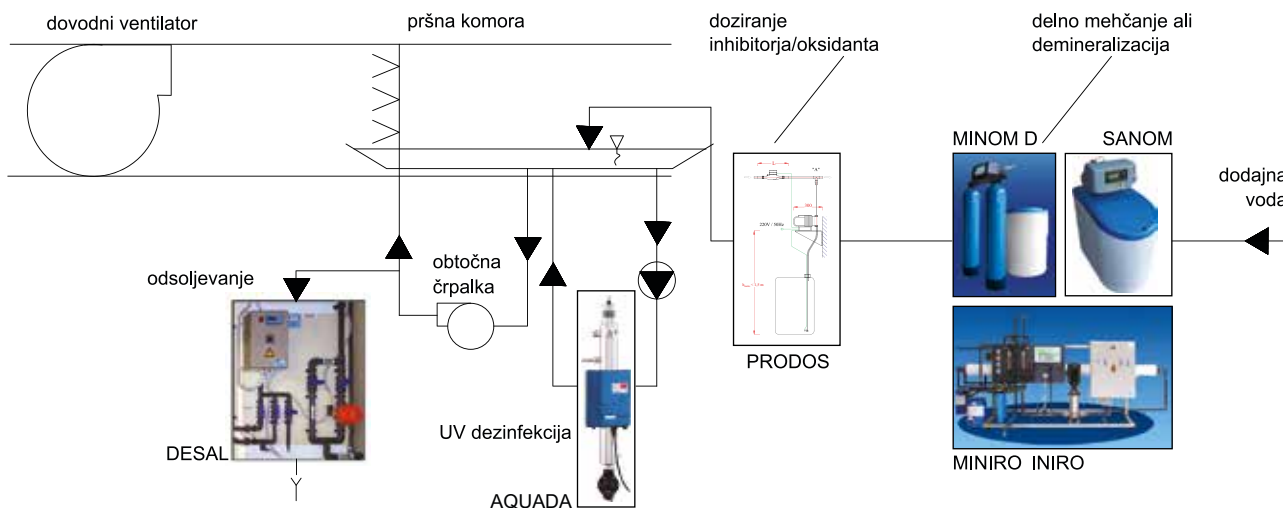
Možni negativni vplivi na kvaliteto krožne vode in zraka v sistemu HVAC:

- naraščanje koncentracije soli v krožni vodi in s tem povečana težnja k izločanju oblog vodnega kamna, na pršnih šobah ali površinah kontaktnega polnila. Z naraščanjem koncentracije soli, narašča tudi možnost onesnaženja prostorov z delci soli iz kapljic vode, ki jih zrak odnese s sabo. Poveča se tudi korozijski potencial krožne vode.
- poslabšanje bakteriološke slike krožne vode.

Ukrepi:

- delno mehčanje dodajne vode
- doziranje inhibitorja oblog in občasno oksidativnega sredstva za poboljšanje bakteriološke slike v sistemu krožne vode
- odsoljevanje (znižanje vsebnosti soli in delcev) dela krožne vode. Pri večjih sistemih je priporočljivo avtomatsko odsoljevanje
- UV dezinfekcija krožne vode

### PRIPOROČLJIVA SCHEMA PRIPRAVE VODE



Naprave za pripravo vode, ki pridejo v poštev: **SANOM, MINOM, MINIRO, INIRO, PRODOS, DESAL, AQUADA**

### Tlačno, jet vlaženje

Pri tem načinu se voda s pomočjo visokotlačnih šob razpršuje direktno v klimatizirani prostor. Zrak se na ta način navlaži in tudi ohladi.

S pripravo dodajne vode moramo preprečiti naslednje:

- nastanek oblog na jet šobah
- vnos delcev v prostor; pri tem načinu vlaženja je značilno, da voda iz atomiziranih vodnih delcev izhlapi, preostale v njej raztopljene soli pa, kot prah, padajo na površine klimatiziranih prostorov.

Ukrepi:

- minimalni ukrep je mehčanje dodajne vode
- pri zahtevnejših sistemih HVAC pa je potrebna demineralizacija vode s sistemom reverzne osmoze

Naprave za pripravo vode, ki pridejo v poštev: **SANOM, MINOM, MINIRO, INIRO**

### Parno vlaženje

Pri tem načinu se za vlaženje zraka uporablja para proizvedena z električnimi parnimi generatorji. Tu je obvezno mehčanje dodajne vode.

Naprave za pripravo vode, ki pridejo v poštev: **SANOM, MINOM**



## REŠITVE

- **PRIPRAVA VODE V STANOVANJSKIH ENOTAH: PITNA IN SANITARNA VODA, DEŽEVNICA**



## PRIPRAVA VODE V STANOVANJSKIH ENOTAH: PITNA IN SANITARNA VODA, DEŽEVNICA

### SVEČNI FILTRI ZA FILTRACIJO VODE TIP NW (Cintropur)



### SISTEMI ZA FILTRACIJO IN DEZINFEKCIJO VODE TIP 2100 (Cintropur)



### SISTEM ZA DEZINFEKCIJO VODE TIP AQUADA (Xylem)



### SVEČNI FILTRI TIP SF



### AVTOMATSKE IONSKE MEHČALNE NAPRAVE TIP SANOM C



### NEVTRALIZACIJA KONDENZATA HIŠNIH OGREVALNIH NAPRAV TIP SFN





## SVEČNI FILTRI ZA FILTRACIJO VODE TIP NW (Cintropur)

Mehanski svečni filtri tip NW se uporabljajo za filtriranje vode in različnih tekočin pri nominalnih pretokih do 6,5 m<sup>3</sup>/h. Primerni so tudi za filtracijo deževnice. Posamezne filtre sestavljajo plastično ohišje in filtrni vložek. Na voljo so tri velikosti ohišja s filtrnimi vložki 5/10/25/50/100/150/300 µm. Vsako ohišje vključuje tudi ventil za odzračevanje. Možne so tudi izvedbe z granuliranimi polnili. (\*\*)



### TEHNIČNI PODATKI

velikost	priključek		maksimalni dopustni tlak [bar]	maksimalna temperatura [°C]	dimenzije ohišja (širina x višina ohišja) [mm]	dolžina filtrskega vložka		stopnja filtriranja [µ]
	[DN]	["]				[mm]	["]	
NW 18	20	3/4"	16	do 50°C	230 x 232	127	5"	5 / 10 / 25 *
NW 25	20 ali 25	3/4" ali 1"	16	do 50°C	230 x 355	254	10"	5 / 10 / 25 */**
NW 32	25 ali 32	1" ali 1 1/4"	16	do 50°C	230 x 540	508	20"	5 / 10 / 25 */**

\* možnosti: filtrni vložki s stopnjo filtriranja 50µm, 100µm, 150µm in 300µm (za odstranjevanje suspendiranih snovi v vodi)

\*\* možnosti granuliranih polnil: aktivno oglje, polifosfat, polifosfat z dodatkom silikatov (za izboljšanje okusa, odstranjevanje neprijetnih vonjav, klora, pesticidov, raztopljenih organskih snovi ter za zmanjševanje korozivnosti vode in kompleksiranje trdote vode)

### FILTRNI VLOŽKI

velikost		stopnja filtracije [µm] [standardni vložek]	maks. priporočeni pretok [m <sup>3</sup> /h]
[mm]	["]		
127	5"	25	3,5
254	10"	25	5,5
508	20"	25	6,5

MAKCMC tehnologija vode d.o.o., Tbilisijska ulica 81, 1000 Ljubljana, SLOVENIJA

Tel.: ++386 (0)1 423 33 55, 423 34 71, fax: 423 40 44;

e-mail: info@mak-cmc.si; internet: <http://www.mak-cmc.si>



## SISTEMI ZA FILTRACIJO IN DEZINFEKCIJO VODE TIP 2100 (Cintropur)

Sistem UV dezinfekcije v svečni izvedbi tip 2100 se s kombinacijo z mehanskim in ogljenim filtrom uporablja za pripravo pitne vode pri nominalnih pretokih do 2m<sup>3</sup>/h. UV sevalo v plastičnem ohišju omogoča 100% dezinfekcijo vode. Sevalo deluje pri valovni dolžini 253,7nm, kar zagotavlja učinkovito uničevanje mikroorganizmov. Na voljo je ena velikost ohišja, dve velikosti hidravličnih priključkov in dve stopnji predfiltracije: DUO in TRIO.



### TEHNIČNI PODATKI

velikost	priključek		maksimalni dopustni tlak [bar]	maksimalna temperatura [°C]	dimenzije ohišja (širina x višina ohišja) [mm]	dolžina vložka		stopnja filtriranja [µ]
	[DN]	["]				[mm]	["]	
2100	20 ali 25	3/4" ali 1"	16	do 50°C	154,5 x 464	254	10	UV
DUO - UV	20 ali 25	3/4" ali 1"	16	do 50°C	320 x 464	254	10	mehanski filter + UV *
TRIO - UV	20 ali 25	3/4" ali 1"	16	do 50°C	601,5 x 464	254	10	mehanski filter + ogljeni filter + UV */**

\* možnosti: filterjski vložki s stopnjo filtriranja 5µm, 10µm, 25µm, 50µm, 100µm, 150µm in 300µm (za odstranjevanje suspendiranih snovi v vodi)

### UV SEVALO

velikost		moč sijalke [W]	življenjska doba sijalke [dni]	maksimalni priporočeni pretok [m <sup>3</sup> /h]
[mm]	["]			
254	10"	25	365	2

**MAKCMC** tehnologija vode d.o.o., Tbilisijska ulica 81, 1000 Ljubljana, SLOVENIJA  
Tel.: ++386 (0)1 423 33 55, 423 34 71, fax: 423 40 44;  
e-mail: info@mak-cmc.si; internet: http://www.mak-cmc.si



## UV DEZINFEKCIJSKE NAPRAVE TIP AQUADA (Xylem)

Sistem dezinfekcije tip **AQUADA** za dezinfekcijo pitne vode pri nominalnih pretokih do 8m<sup>3</sup>/h. Kvalitetna izvedba UV reaktorja z ohišjem v nerjavem jeklu, UV svetilom in sistemom nadzora delovanja za 100% dezinfekcijo vode. UV sevalo deluje pri valovni dolžini 254nm za učinkovito uničevanje mikroorganizmov, ki povzročajo nalezljive bolezni. Na voljo je pet velikost ohišja, štiri velikosti hidravličnih priključkov in tri variante izvedbe.



TEHNIČNI PODATKI	ENOTA	AQUADA 1	AQUADA 2	AQUADA 4	AQUADA 7	AQUADA 10
Maksimalni pretok <sup>1</sup>	m <sup>3</sup> /h	0.67	1.7	3.0	5.3	7.9
Priključki		R <sup>1</sup> / <sub>2</sub> "	R <sup>3</sup> / <sub>4</sub> "	R <sup>3</sup> / <sub>4</sub> "	R1"	R1 <sup>1</sup> / <sub>2</sub> "
Teža	kg	1.7	2.4	3.2	5.0	9.0
Maksimalni obratovalni tlak	bar	10				
Temperatura okolice	°C	0-35				
Temperatura vode	°C	5-25				
Napajanje	V/Hz	230V/50Hz				
Moč	W	35	55	55	85	85
Dimenzije - višina x premer	mm	470 x 70	670 x 70	675 x 102	1035 x 102	1040 x 140
Minimalen prazen prostor nad reaktorjem	mm	370	570	570	920	920
Razred zaščite krmilne enote		IP54				
Dolžina priključnega kabla napajalna enota - UV reaktor	m	1.5				
Življenjska doba UV svetila	dan	365				

<sup>1</sup> - UV doza 400 J/m<sup>2</sup>, UV prepustnost 98%/cm ob koncu življenjske dobe svetila

**MAKCMC** tehnologija vode d.o.o., Tbilisijska ulica 81, 1000 Ljubljana, SLOVENIJA  
Tel.: ++386 (0)1 423 33 55, 423 34 71, fax: 423 40 44;  
e-mail: info@mak-cmc.si; internet: http://www.mak-cmc.si



## SVEČNI FILTRI TIP SF

Svečni filtri tipa SFS se uporabljajo za filtriranje vode in različnih tekočin pri nominalnih pretokih do 3 m<sup>3</sup>/h. Sestavljeni so iz plastičnega ohišja in filterskega vložka iz polipropilena. Na voljo sta dve velikosti ohišja, dve velikosti hidravličnih priključkov in tri osnovne stopnje filtriranja. Vsako ohišje vključuje tudi ventil za odzračevanje. Na voljo je tudi izvedba H z ohišjem v nerjavnem jeklu AISI 304 za filtriranje tekočin s temperaturo do 80 °C.



- Tip SFS:  
S tekstilnimi filtrnimi vložki za mikrofiltracijo
- Tip SFP:  
S kristalnim kondenziranim polifosfatom za stabilizacijo sanitarne tople vode
- Tip SFA:  
Z aktivnim ogljem
- Tip SFN:  
Za korekcijo pH vode

### TEHNIČNI PODATKI

velikost	priključek		maksimalni tlak [bar]	maksimalna temperatura [°C]	dimenzije ohišja (premer x dolžina) vložka [mm]	dolžina filterskega vložka		stopnja filtriranja [μ]
	[DN]	["]				[μm]	["]	
SFS2-20	20	3/4	7	do 45	132 x 315	254	10	1 / 5 / 10 *
SFS2-25	25	1	7	do 45	132 x 315	254	10	1 / 5 / 10 *
SFS3	20	3/4	8	do 35	135 x 570	508	20	1 / 5 / 10 *
SFS2-20H	20	3/4	16	do 80	200 x 375	254	10	5 / 10 **
SFS2-25H	25	1	16	do 80	200 x 375	254	10	5 / 10 **
SFS3-H	25	1	16	do 80	200 x 630	508	20	5 / 10 **

\* opcija: filterski vložki s stopnjo filtriranja 20 μm, 50 μm in 100 μm.

\*\* opcija: filterski vložki s stopnjo filtriranja 20 μm in 50 μm.

FILTRSKI VLOŽKI			
velikost		stopnja filtracije [μm]	maks. priporočeni pretok [m <sup>3</sup> /h]
[m]	["]		
254	10	1	0,75
254	10	5	1,0
254	10	10	1,0
508	20	1	1,5
508	20	5	2,0
508	20	10	2,0

MAKCMC tehnologija vode d.o.o., Tbilisijska ulica 81, 1000 Ljubljana, SLOVENIJA

Tel.: ++386 (0)1 423 33 55, 423 34 71, fax: 423 40 44;

e-mail: info@mak-cmc.si; internet: <http://www.mak-cmc.si>



## AVTOMATSKE IONSKE MEHČALNE NAPRAVE TIP SANOM C

Mehčalne naprave tipa **SANOM** so namenjene mehčanju vode. Mehčanje vode, vezava Ca in Mg ionov, poteka pri pretoku vode skozi plast ionskega izmenjevalca. Izčrpani ionski izmenjevalec se avtomatsko regenerira z raztopino natrijevega klorida (soli). S tem se ionski izmenjevalec ponovno aktivira.



### Sestavni deli Sanom C:

- vstopni 5  $\mu$ m filter
- tlačna posoda iz armiranega polietilena s kationskim ionskim izmenjevalcem v Na obliki
- večpotni ventil s krmilnikom
- polietilensko ohišje za tlačno posodo in solni ventil za regeneracijo ionskega izmenjevalca



Krmilnik

TEHNIČNI PODATKI	ENOTA	SANOM 1	SANOM 2	SANOM 3	SANOM 4
Volumen ionskega izmenjevalca	l	4	9	20	25
Volumen tlačne posode	l	6	11	39	39
Kapaciteta (1) (2) (3)	mol/reg	2,2	5	11,0 - 12,5	13,8 - 15,6
Poraba soli (3)	kg/reg	1	2,2	3 - 4,8	3,8 - 6
Pretok	m <sup>3</sup> /h	0,02 - 0,2	0,04 - 0,4	0,1 - 1,0	0,12 - 1,25
Tip večpotnega ventila	/	132	132	132	132
Priključki (DN) vstop/izstop	mm	15	15	15	15
Delovni tlak	bar	2,5 - 6			
Delovna temperatura	°C	do 40			
Dimenzije a x b x c	mm	230 x 400 x 470	320 x 500 x 670	320 x 500 x 1140	320 x 500 x 1140

(1) 1 mol = 5,6 m<sup>3</sup> x °dH

(2) VSTOPNA KVALITETA VODE:

trdota do 4 mol/m<sup>3</sup>,  
Na<sup>+</sup> do 100 mg/l

(3) VARČEVALNA REGENERACIJA:

150 g NaCl/l smole

IZSTOPNA KVALITETA:

0,02 mol/m<sup>3</sup>; 0,1 °dH

NORMALNA REGENERACIJA:

240 g NaCl/l smole

IZSTOPNA KVALITETA:

0,01 mol/m<sup>3</sup>; 0,05 °dH

MAKCMC tehnologija vode d.o.o., Tbilisijska ulica 81, 1000 Ljubljana, SLOVENIJA

Tel.: ++386 (0)1 423 33 55, 423 34 71, fax: 423 40 44;

e-mail: info@mak-cmc.si; internet: http://www.mak-cmc.si



## NEUTRALIZACIJA KONDENZATA HIŠNIH OGREVALNIH NAPRAV TIP SFN

Iz dimnih plinov nizekotemperaturnih in kondenzacijskih kotlov kondenzira vodna para. Nastali kondenzat je kisel in ima, v odvisnosti od vrste uporabljenega goriva, pH 1-5. Pred izpustom v kanalizacijo ga nevtraliziramo tako, da ga vodimo skozi patronski filter tip SFN (velikost 2 ali 3), ki je napolnjen z nevtralizacijskim granulatom. Industrijske različice so naprave tip NEVTROK.



**MAKCMC** tehnologija vode d.o.o., Tbilisjska ulica 81, 1000 Ljubljana, SLOVENIJA  
Tel.: ++386 (0)1 423 33 55, 423 34 71, fax: 423 40 44;  
e-mail: [info@mak-cmc.si](mailto:info@mak-cmc.si); internet: <http://www.mak-cmc.si>



## REŠITVE

- PRIPRAVA VODE V GOSTINSKIH LOKALIH IN GOSPODINJSTVIH

# PRIPRAVA VODE V GOSTINSKIH LOKALIH IN GOSPODINJSTVIH

**FILTRACIJA  
VODE  
SFS**



**PRIPRAVA  
MEHČANE  
VODE**

**SANOM 2T\_SCA**  
Kapaciteta 40 - 720 l/h

**SANOM 1T\_SCA**  
Kapaciteta 20 - 380 l/h

**UV  
DEZINFEKCIJA  
AQUADA**



<http://www.mak-cmc.si>

**MAK CMC** tehnologija vode d.o.o.  
Tbilisijska ulica 81  
SI - 1000 Ljubljana  
Slovenija

tel.: ++386 (0)1 423 33 55  
fax: ++386 (0)1 423 40 44  
e-mail: [info@mak-cmc.si](mailto:info@mak-cmc.si)  
internet: <http://www.mak-cmc.si>





## PROGRAM PODJETJA MAKCMC

### DEJAVNOST

- **PRIPRAVA PITNE VODE**

doziranje **[Grundfos]** in skladiščenje kemikalij **[Astro]**, mešanje **[Statiflo]**, koagulacija, flokulacija, usedanje, filtriranje, deferizacija, demanganizacija, adsorpcija, mehčanje, stabilizacija trdote **[SUEZ]**, denitrifikacija, dearzenizacija, ultrafiltracija, reverzna osmoza, dezinfekcija **[Grundfos]**

- **PRIPRAVA TEHNOLOŠKE VODE**

doziranje **[Grundfos]** in skladiščenje kemikalij **[Astro]**, mešanje **[Statiflo]**, koagulacija, flokulacija, usedanje, filtriranje, deferizacija, demanganizacija, adsorpcija, mehčanje, ionska izmenjava, stabilizacija trdote **[SUEZ]**, denitrifikacija, dearzenizacija, ultrafiltracija, reverzna osmoza, elektrodeionizacija, dezinfekcija **[Grundfos]**

- **PRIPRAVA VODE V ENERGETIKI [SUEZ]**

hladilni sistemi, ogrevalni sistemi, proizvodnja pare, kemijsko čiščenje sistemov

- **PRIPRAVA SANITARNE TOPLE VODE**

mikrofiltracija, delno mehčanje, stabilizacija trdote **[SUEZ]**, dezinfekcija, kemijsko čiščenje

- **DEZINFEKCIJA PITNE, TEHNOLOŠKE IN ODPADNE VODE**

UV dezinfekcija in ozon **[Xylem WEDECO]**, klordioksid in kloriranje **[Grundfos]**

- **AVTOMATIZACIJA NAPRAV ZA PRIPRAVO VODE**

doziranje, filtracija, mehčanje, ionska izmenjava, membranski postopki

- **FIZIKALNO KEMIJSKI POSTOPKI ČIŠČENJA IN DEZINFEKCIJE ODPADNE VODE**

doziranje **[Grundfos]** in skladiščenje kemikalij **[Astro]**, mešanje **[Statiflo]**, koagulacija, flokulacija, usedanje, korekcija pH, nevtralizacija, oksidacija, redukcija, obarjanje kovin, ionska izmenjava (recirkulacija odpadne vode), ultrafiltracija, dezinfekcija **[Xylem WEDECO]**

- **ANALITIKA**

vzorčevalniki vode v energetiki, seti za priročno analizo vode **[Lovibond]**, spektrofotometri, merilniki motnosti, analizatorji (klor, klordioksid, ozon, trdota vode)

### STORITVE

- **SVETOVANJE**

- **PROJEKTIRANJE**

- **MONTAŽA OPREME IN NAPRAV V OKVIRU DEJAVNOSTI**

- **ANALITIKA, SPREMLJANJE DELOVANJA SISTEMOV**

- **OPTIMIZACIJA DELOVANJA SISTEMOV**

- **KEMIJSKO ČIŠČENJE TOPLLOTNIH NAPRAV**

- **ŠOLANJE**

- **VZDRŽEVANJE**

- **SERVISIRANJE**



## PROGRAM PODJETJA MAKCMC

### PROIZVODNJA

- **LAMELNI USEDALNIKI**
- **NAPRAVE ZA FILTRIRANJE, ADSORPCIJO, DEFERIZACIJO, DEMANGANIZACIJO VODE**
- **NAPRAVE ZA IONSKO IZMENJAVO**  
mehčanje, dealkalizacija, deionizacija, denitrifikacija, dearzenizacija
- **NAPRAVE Z MEMBRANSKIMI POSTOPKI**  
ultrafiltracija (UF), nanofiltracija (NF), reverzna osmoza (RO), elektrodeionizacija (EDI)
- **MERILNO REGULACIJSKA OPREMA, AVTOMATIZACIJA NAPRAV ZA PRIPRAVO VODE**  
avtomatsko odsoljevanje hladilnih sistemov, vzorčevanje vode v energetiki, indikatorji in merilniki prevodnosti, indikatorji nivoja tekočin, sistemi za merjanje in regulacijo pH ter redoks potenciala, upravljalne enote
- **DOZIRANJE IN SKLADIŠČENJE KEMIKALIJ**  
koagulanti, flokulanti, oksidacijska in dezinfekcijska sredstva, sredstva za regeneracijo in korekcijo pH, za kondicioniranje vode v energetiki in pri pripravi sanitarne vode

### DOBAVA KEMIKALIJ, OPREME IN REZERVNIH DELOV

- **KEMIKALIJE ZA KONDICIONIRANJE VODE V ENERGETIKI [SUEZ]**
- **KEMIKALIJE ZA STABILIZACIJO TRDOTE V SANITARNI TOPLI VODI [SUEZ]**
  - **MIKROFILTRI, VLOŽKI, POLNILA**
  - **TLAČNE POSODE IZ ARMIRANIH PLASTIČNIH MATERIALOV [Eurotrol]**
- **POSODE, REZERVOARJI, REAKTORJI IZ KEMIJSKO OBSTOJNIH MATERIALOV [Astro]**
- **PLASTIČNE ARMATURE IN VEZNI MATERIAL PVC, PP, PE, PVDF [Betaplast] [+GF+]**
  - **STATIČNA MEŠALA [Statiflo]**
- **ELEMENTI ZA AVTOMATIZACIJO [Pentair] [Siata] [Fleck]**  
filtrne naprave, ionski izmenjevalci, membranski postopki
- **UV SVETILA, SENZORJI IN REZERVNI DELI ZA UV DEZINFEKCIJSKE NAPRAVE [Xylem WEDECO]**
- **OPREMA IN REZERVNI DELI IZ PROGRAMA DEJAVNOSTI**
  - **PRIROČNA ANALITSKA OPREMA [Lovibond]**
  - **FILTRNI MEDIJI**  
peski, antracit, aktivno oglje, zeoliti, silikati, oksidacijski mediji, polifosfati
  - **SMOLE IONSKIH IZMENJEVALCEV**
    - **KOAGULANTI, FLOKULANTI,**
    - **DEZINFEKCIJSKA SREDSTVA**
    - **TABLETIRANA SOL**  
za regeneracijo ionskih izmenjevalcev



**MAK CMC** tehnologija vode d.o.o., Tbilisijska ulica 81, 1000 Ljubljana, SLOVENIJA  
**tel.:** ++386 (0)1 423 33 55, 423 34 71, **fax:** 423 40 44  
**e-mail:** info@mak-cmc.si **internet:** <http://www.mak-cmc.si>  
© MAK CMC 1989 - 2018. Vse pravice pridržane.